

**Service Training**



**Коммерческие  
автомобили**

**Программа самообучения 369**

**Volkswagen Crafter 2006**

**CRAFTER**



# Volkswagen Crafter

- | профессиональный
- | многофункциональный
- | комфортабельный
- | надежный



S369\_002

Новый автомобиль малой грузоподъемности под названием Crafter сменит успешно продаваемый на протяжении многих лет VW LT2.

В основе концепции автомобилей производства DaimlerChrysler, а также коммерческих автомобилей Volkswagen лежат абсолютно новые разработки концернов Volkswagen и DaimlerChrysler. Характерные различия проявились прежде всего в дизайне автомобиля.

Наряду с техническими преимуществами и многофункциональностью VW Crafter отличается современным внешним и внутренним дизайном и, кроме того, усовершенствованной системой активной и пассивной безопасности.



По следующим системам автомобиля имеются отдельные программы самообучения:

- | SSP 370 VW Crafter – электрооборудование
- | SSP 371 Двигатели TDI 2,5 л автомобиля VW Crafter
- | SSP 372 Автоматическая коробка передач Shiftmatic 0B81

## НОВОЕ



## Внимание Указание



**В программе самообучения описываются только новые конструкции и принципы их действия!  
Содержание программы в дальнейшем не дополняется и не изменяется.**

Действующие в настоящее время инструкции по диагностике, регулировке и ремонту содержатся в специальной литературе по сервисному обслуживанию.



<b>Введение</b> .....	<b>4</b>
<b>Кузов</b> .....	<b>12</b>
<b>Система безопасности пассажиров</b> .....	<b>20</b>
<b>Двигатели</b> .....	<b>22</b>
<b>Трансмиссия</b> .....	<b>26</b>
<b>Ходовая часть</b> .....	<b>32</b>
<b>Электрооборудование</b> .....	<b>44</b>
<b>Системы отопления и кондиционирования</b> .....	<b>50</b>
<b>Техническое обслуживание</b> .....	<b>58</b>



# Введение



## История автомобилей малой грузоподъемности

Первый автомобиль малой грузоподъемности компании Volkswagen – VW LT1 – был собственной разработкой концерна.

Первый раз он был представлен широкому кругу специалистов в 1975 году.

### 1975



S369\_046



Характерной особенностью является так называемый тип кузова "One-Box" (однообъемник) первого автомобиля малой грузоподъемности компании Volkswagen.

Водитель сидит над передней осью, двигатель располагается между водителем и передним пассажиром, привод осуществляется на заднюю ось.

Автомобиль VW LT1 имеет два варианта колесной базы и два варианта высоты крыши. В качестве вариантов исполнения были представлены микроавтобус (максимальное количество сидений - 14), автофургон и грузовой автомобиль с бортовой платформой или шасси. Грузовые автомобили с бортовой платформой и грузовые шасси изготавливались как с обычной, так и с двойной кабиной. Устанавливались бензиновые и дизельные двигатели.

### 1996



S369\_047



Автомобили малой грузоподъемности второго поколения – VW LT2 – являлись совместной разработкой компаний Mercedes-Benz (Sprinter) и Volkswagen и были внедрены в 1996 году.

Автомобили производства обоих концернов сходны по конструкции. От своих предшественников они отличаются скошенным к передней части капотом.

VW LT2 изготавливался с тремя вариантами колесных баз и двумя вариантами высоты крыши.

Также применялись бензиновые и дизельные двигатели. В качестве дизельных двигателей устанавливались, в основном, турбированные двигатели.

**2006**



S369\_048



Третье поколение автомобилей малой грузоподъемности также является совместной разработкой компаний DaimlerChrysler и Volkswagen. С 2006 года компания Volkswagen выпускает новый автомобиль малой грузоподъемности под названием Crafter. Автомобили обоих концернов сходны по конструкции. Была усовершенствована передняя часть автомобиля. Благодаря этому внешний вид автомобиля стал удовлетворять требованиям, предъявляемым компанией Volkswagen к коммерческим автомобилям.

VW Crafter выпускается в 3 вариантах колесных баз, 4 вариантах длины автомобиля, 6 вариантах длины грузовой платформы и 3 вариантах высоты крыши. По весовым категориям автомобили подразделяются на три основных весовых категории и расширенную весовую категорию.

В качестве вариантов исполнения были представлены микроавтобус максимум с 9 сиденьями, автофургон и грузовой автомобиль с бортовой платформой или шасси. Грузовые автомобили с бортовой платформой и грузовые шасси изготавливались как с обычной, так и с двойной кабиной.

Привод осуществляется турбированным дизельным двигателем Volkswagen с системой впрыска Common Rail в 4 различных вариантах мощности от 65 кВт до 120 кВт.



# Введение



## Технические новинки VW Crafter

VW Crafter удовлетворяет самым высоким требованиям покупателей по качеству и функциональности. Кроме того, он отличается современным характерным дизайном.

Как автофургон он выполняет все задачи закрытого грузовика. В этом варианте исполнения он также представляет собой основную модель всего модельного ряда.

Как универсал он удовлетворяет высоким требованиям, предъявляемым к перевозке пассажиров.

Расширенный модельный ряд по сравнению с предшествующим



S369\_011

Возможность комфортабельной комплектации (магнитола/навигационная система и CD-проигрыватель)

Широкие возможности размещения и закрепления груза

Большой выбор предложений по полезной нагрузке автомобиля и грузовому пространству кузова, особенно для автомобилей полной массой 4,6 т с одинарными сверхширокими шинами Supersingle (облегченный вариант 5,0 т)

Активная система безопасности пассажиров находится на достаточно высоком уровне, она включает в себя подушки безопасности водителя и переднего пассажира, боковые и головные подушки безопасности спереди, трехточечные ремни безопасности на всех сиденьях.

Большой выбор вариантов комплектации для системы обогрева и кондиционирования, дополнительных отопителей

Широкий выбор компонентов системы комфорта, как например, система противоскольжения, система контроля дистанции при парковке, система контроля давления в шинах, цифровой спидометр, датчик дождя и освещенности, обогрев ветрового стекла



S369\_038

Удобная для размещения груза сдвижная дверь



VW Crafter выпускается также как грузовой автомобиль с бортовой платформой, с обычной или с двойной кабиной.

Также в производственную программу входит вариант грузового шасси, который может быть укомплектован по желанию клиента.

В качестве двигателей используются опробованные на практике дизельные двигатели с системой впрыска Common Rail

Серийный сажевый фильтр



Система пассивной безопасности благодаря оптимизации кузова и ходовой части

Двойная кабина теперь имеет задние двери с обеих сторон для второго ряда сидений, а также еще и укороченную до 3250 мм колесную базу

S369\_039

Переключатель-джойстик расположен на приборной панели

6-ступенчатая коробка передач используется для всех типов двигателей, в качестве дополнительной опции - коробка передач Shiftmatic для двигателей мощностью 80 кВт или 100 кВт



S369\_012

Серийно устанавливается электронная система поддержания курсовой устойчивости третьего поколения Bosch 8.1, которая работает в зависимости от загрузки автомобиля

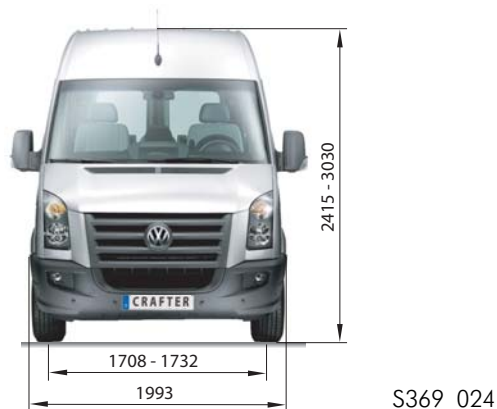
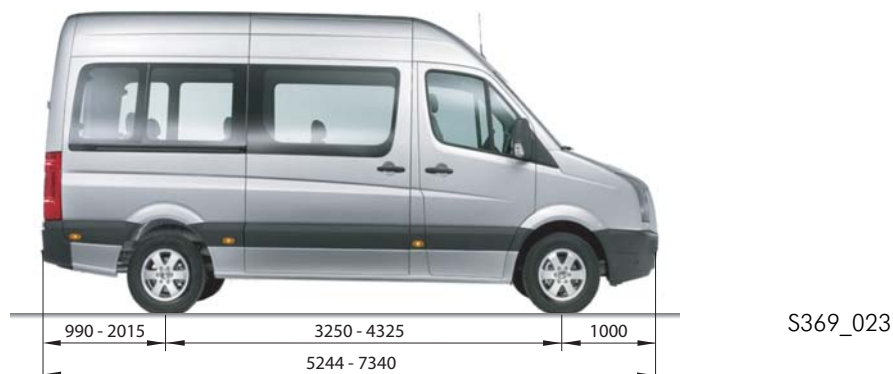
Новая ходовая часть 16", независимая подвеска передних колес с листовыми рессорами из стекловолокна, неподвижной задней осью с листовыми рессорами из стали

# Введение



## Технические характеристики

### VW Crafter – универсал, автофургон



### Размеры универсала, автофургона

Полная масса	3000 - 5000 кг
Нагрузка на крышу	максимум 300 кг
Масса груза	максимум 3500 кг
Длина	5244 - 7340 мм
Ширина	1993 мм
Высота <sup>1)</sup>	2415 - 2940 мм
Передний свес	1000 мм
Задний свес	990 - 2015 мм

Высота грузовой платформы <sup>1)</sup>	665 - 765 мм
Объем грузового отсека	7,5 - 17 м <sup>3</sup>
Длина грузового отсека	2600 - 4700 мм
Ширина грузового отсека	максимум 1780 мм
Высота грузового отсека	1650 - 2140 мм
Колесная база	3250 - 4325 мм
Ширина передней колеи	1708 - 1732 мм
Ширина задней колеи	1521 - 1738 мм

1) без загрузки

2) для неуказанных позиций действительны значения универсала и автофургона. VW Crafter выпускается также в виде грузового шасси с обычной/двойной кабиной.



## Технические характеристики

### VW Crafter – грузовой автомобиль с бортовой платформой с обычной/двойной кабиной, грузовое шасси с обычной/двойной кабиной



S369\_026













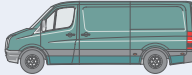
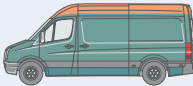




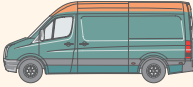
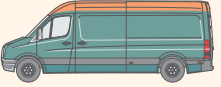

S369\_125

### Размеры грузового автомобиля с бортовой платформой с обычной/двойной кабиной, грузового шасси с обычной кабиной<sup>2)</sup>

	Грузовое шасси с обычной или двойной кабиной	Грузовой автомобиль с бортовой платформой с обычной кабиной	Грузовой автомобиль с бортовой платформой с двойной кабиной
Длина	5304 - 6846 мм	5328 - 6928 мм	5558 - 7038 мм
Ширина	1993 мм	2090 - 2190 мм	
Высота	2340 - 2425 мм	2340 - 2425 мм	
Задний свес	1050 - 1517 мм	1074 - 1599 мм	1304 - 1709 мм
Внутренняя длина бортовой платформы	-	2840 - 4300 мм	2120 - 3600 мм
Внутренняя ширина бортовой платформы	-	2030 - 2130 мм	
Высота грузовой платформы <sup>1)</sup>	-	960 - 1070 мм	





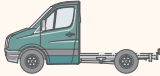

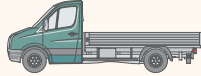


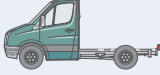
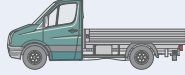

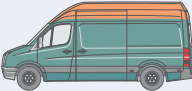
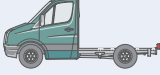

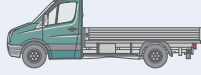

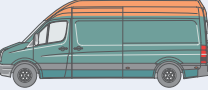





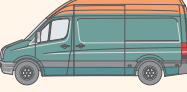
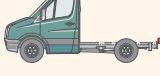

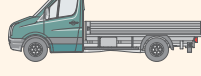


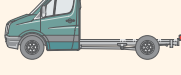

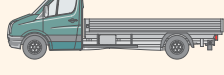
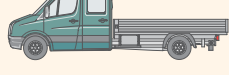
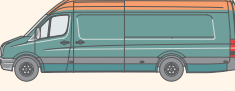
# Введение

## Модельный ряд VW Crafter

Масса (т)	Колесная база (мм)	Универсал с плоской крышей	Универсал с высокой крышей	Автофургон с плоской крышей	Автофургон с высокой крышей
3,0	3250				
	3665				
3,5	3250				
	3665				
	4325				
	4325L				
4,6*/5,0	3665				
	4325				
	4325L				

\* Вариант для автомобилей полной массой 4,6 т с одинарными сверхширокими шинами Supersingle



Автофургон с супервысокой крышей	Грузовое шасси с обычной кабиной	Грузовое шасси с двойной кабиной	Грузовой автомобиль с бортовой платформой с обычной кабиной	Грузовой автомобиль с бортовой платформой с двойной кабиной
				
				
				
				
				
				
				
				
				

## Остов кузова

Как и предшествующая модель, VW Crafter также выпускается как грузовой автомобиль с бортовой платформой и как универсал, которые имеют несущую интегральную конструкцию кузова из стали. Кузов образует с рамой единую несущую конструкцию.



На рисунке изображен остов кузова универсала/автофургона

Конструкция кузова VW Crafter оптимизирована по следующим параметрам:

- | прочности и жесткости
- | распределению силы при ударе
- | комфорту
- | массе

### Прочность и жесткость

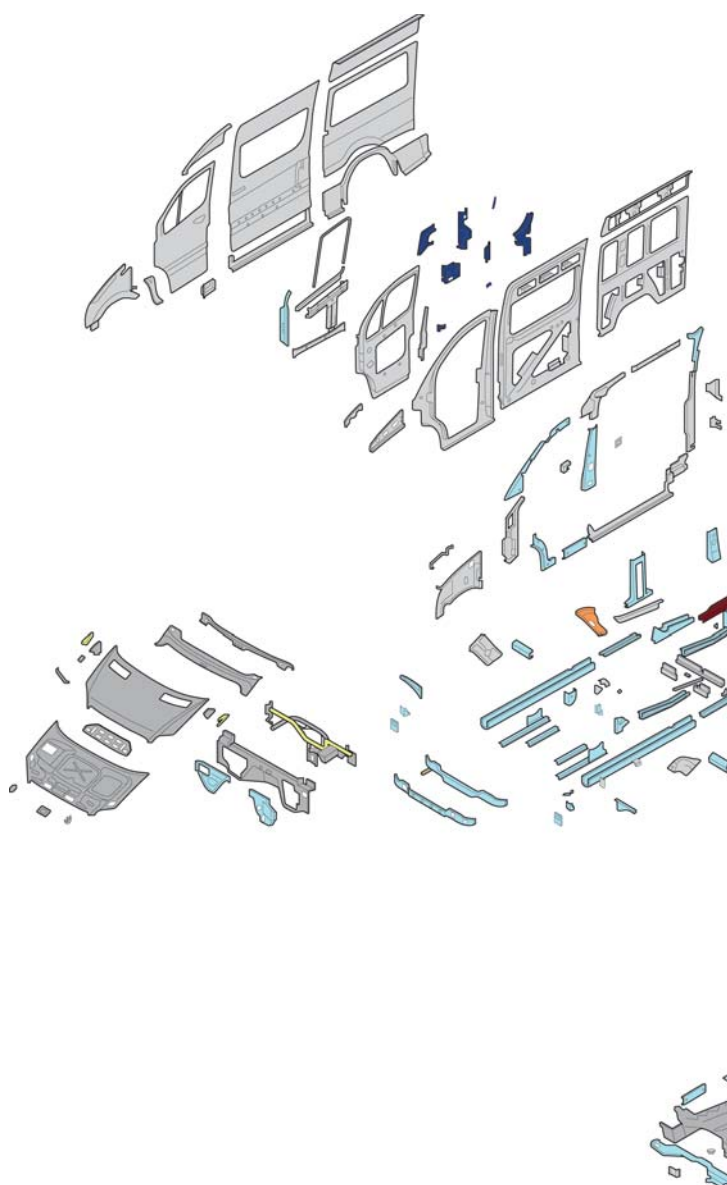
Прочная конструкция остова кузова обеспечивает устойчивость, а вместе с тем и безопасность движения. Поэтому в VW Crafter была увеличена жесткость остова кузова.

С этой целью были проведены следующие мероприятия:

- | расчетная оптимизация конструкции остова кузова
- | сквозные стойки В, С и D с закрытым профилем
- | усиление жесткости задней части автомобиля
- | сварка нижней части боковины сверху с боковиной, а снизу с днищем
- | усиленный каркас крыши и дуга крыши образуют очень прочное соединение.

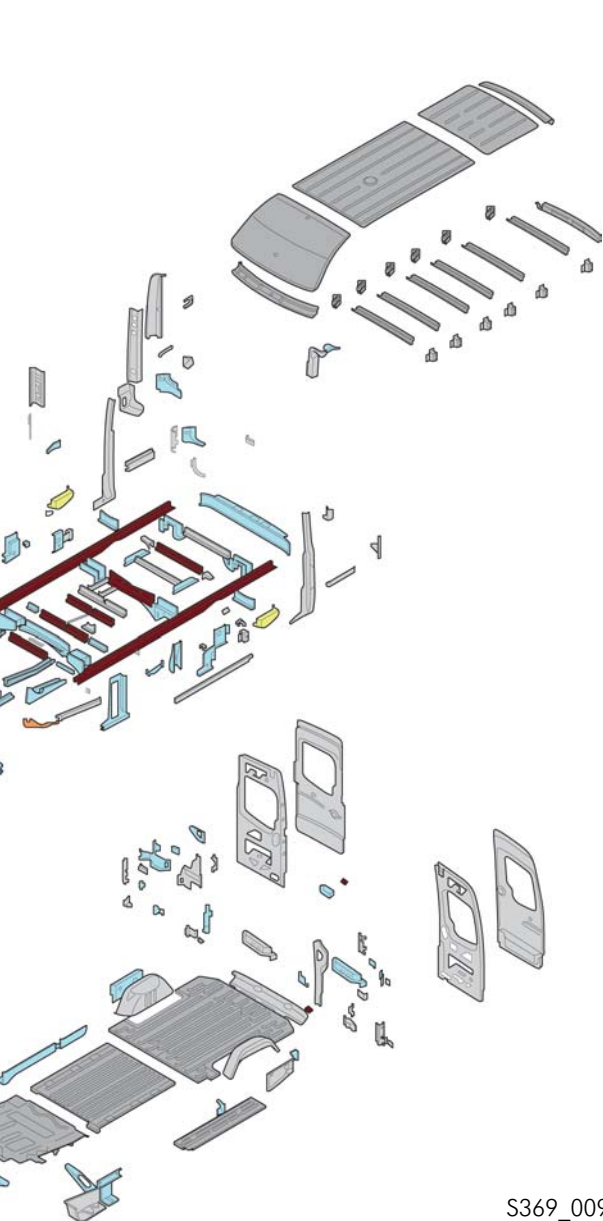
При оптимизации кузова наряду с геометрическим расположением компонентов автомобиля большое внимание было уделено также и выбору соответствующего материала/состава материала.







Для отдельных компонентов кузова в зависимости от нагрузки используются стали различной степени прочности.





В различных модификациях остова кузова грузовых автомобилей с бортовой платформой используются другие варианты исполнения отдельных кузовных деталей и соединительных элементов, обусловленные иной конструкцией. Кроме того, для грузовых автомобилей с бортовой платформой не применяются горячекатанные стали\*\*\*.



	мягкие стали глубокой вытяжки
	высокопрочные стали ZE*
	высокопрочные стали IF**
	высокопрочные стали холодного проката
	горячекатанные стали***
	другие виды

\* ZE ... символ для электромагнитного цинкования

\*\* IF ... символ **I**nterstitial **F**ree  
стали IF не имеют никаких промежуточных (в междоузлиях) растворенных легирующих добавок и поэтому очень хорошо поддаются обработке.

В основе высокопрочных сталей IF лежит основной материал IF. Высокая прочность достигается путем введения соответствующих легирующих добавок.

\*\*\* Горячеоцинкованные стали:

Они относятся к прочным и высокопрочным сталям. ВН-эффект приводит к увеличению прочности при обжиге лака при температуре от 150 до 200 °С.

S369\_009

## Технологии соединения

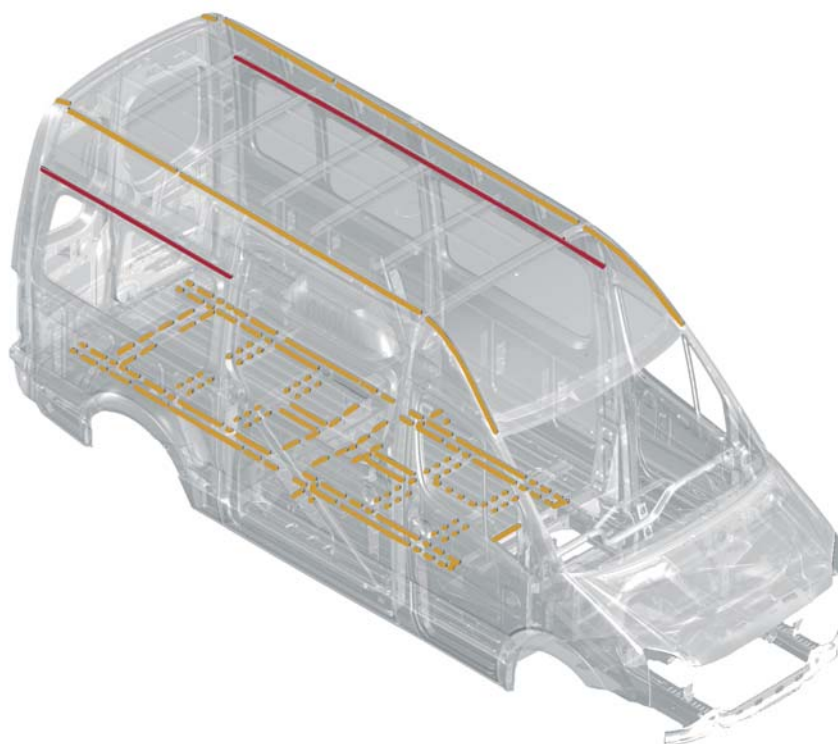
### Лазерная пайка и лазерная сварка



При лазерной пайке и лазерной сварке удается избежать использования большого количества применяемых при точечной пайке дополнительных деталей, как например узловых фасонки.

Существенные преимущества:

- | не нужен доступ к сварному шву с обеих сторон
- | более высокая скорость процесса
- | меньшее тепловое воздействие и, как следствие, меньшее коробление, вызванное сваркой или снижением внутренних механических напряжений
- | всегда ровный сварной шов
- | чистый шов
- | отсутствие сквозных отверстий на сварном шве



S369\_095



Лазерная сварка



Лазерная пайка

## Склеивание

На современных кузовах для соединения расположенных рядом деталей все чаще применяются клеевые швы.

При нанесении клея на две соединяемые детали возникает процесс, близкий к гомогенному переходу вещества. Возникновение внутри соединения усилия среза не приводит к взаимному смещению соединенных деталей. Достижимая при этом стойкость к скручиванию способствует обеспечению общей жесткости кузова.

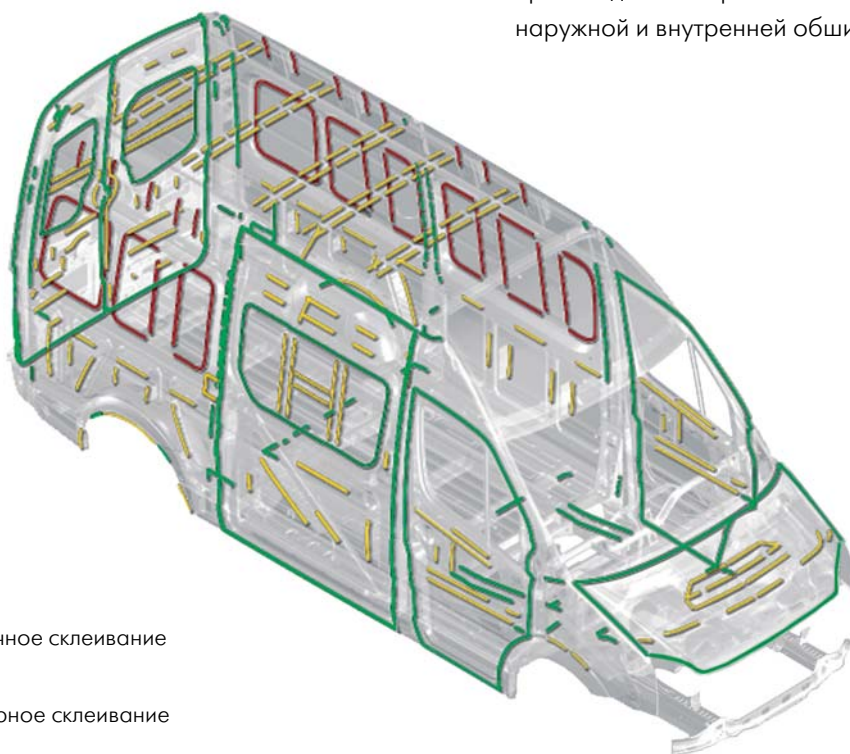
В зависимости от назначения процессы склеивания подразделяются на:




- | Прочное приклеивание
- | при этом листовые детали прочно соединяются друг с другом посредством склеивания
- | Опорное склеивание

Клей наносится между листовыми деталями таким образом, чтобы эти детали образовали собой опору. Это приводит к усилению жесткости кузова, а также к снижению уровня шума за счет исключения возникновения резонанса.

- | Опорное склеивание после лакирования поверхности.

На автофургоне – без окон – после лакирования поверхности для придания жесткости производится опорное склеивание между наружной и внутренней обшивкой.



-  прочное склеивание
-  опорное склеивание
-  опорное склеивание после лакирования поверхности

S369\_096

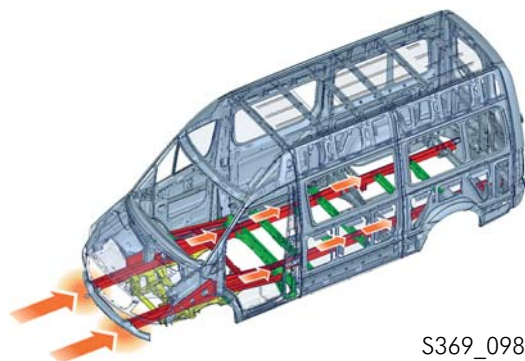


## Конструкция кузова, устойчивая к ударам

При разработке кузова важно было сохранить отличительные признаки грузового автомобиля, как например, объем грузового пространства, и одновременно при этом обеспечить стабильное пассажирское отделение как на передних, так и на задних сиденьях.

Специально для защиты при фронтальном ударе были определены согласованные друг с другом пути распределения силы и поглощающие энергию зоны деформации.

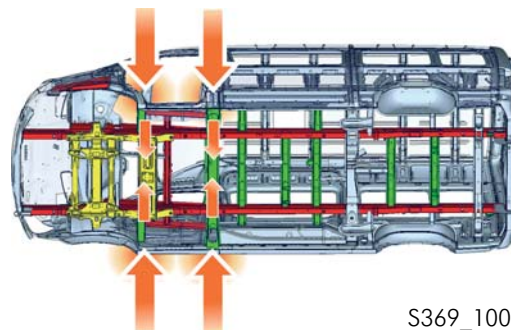
### Распределение сил через лонжероны



S369\_098

Для защиты при боковом ударе также предусмотрены различные векторы распределения сил.

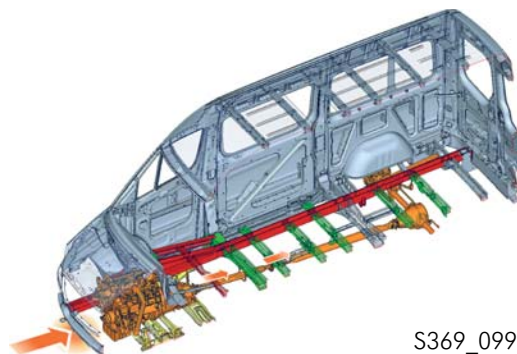
### Распределение сил через поперечины



S369\_100

Для трансмиссии предусмотрены отдельные векторы распределения сил.

### Распределение сил через трансмиссию



S369\_099

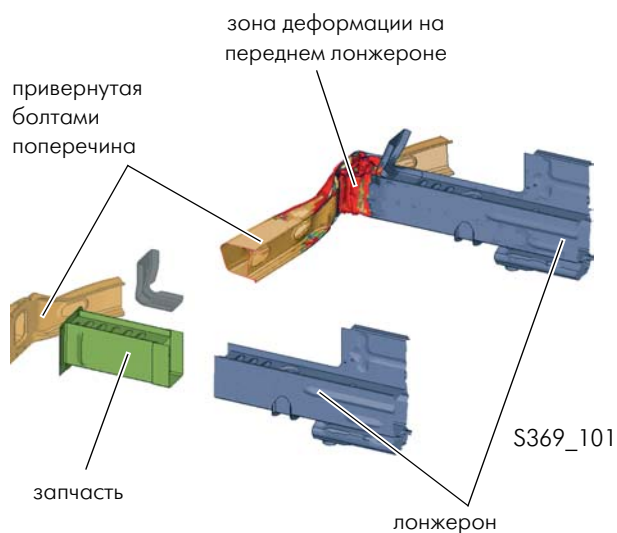


## Передние зоны деформации

Оба лонжерона спереди соединены друг с другом привернутой болтами стальной поперечиной.

При фронтальном ударе эта поперечина принимает на себя первичный удар. Энергия удара передается в лонжероны, что при соответствующей силе удара приводит к деформации одного или обоих лонжеронов в передней зоне. Передняя зона лонжеронов деформируется даже при незначительном ударе. Задняя зона при этом остается неповрежденной.

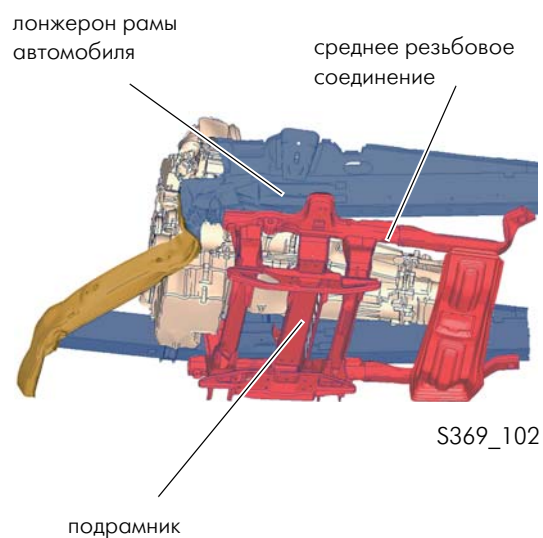
Свободные передние концы лонжеронов при этом позволяют произвести ремонт отдельной взятой зоны путем замены поврежденной детали запчастью заводского изготовления.



## Отсоединяемая передняя ось

Передняя ось выполнена в виде так называемой "отсоединяемой" передней оси.

Так, при фронтальном ударе по достижении определенного усилия ослабляется среднее резьбовое соединение подрамника, который связан с передней осью, и "освобождаются" дополнительные зоны деформации в лонжероне рамы.



## Сиденья

Первый ряд сидений состоит из одинарного сиденья водителя и сиденья переднего пассажира, которое может быть выполнено как в виде одинарного, так и в виде сдвоенного сиденья.



S369\_049

Сиденья оборудованы трехточечными ремнями безопасности с натяжителями снабженными подшипниками ремней безопасности (среднее сиденье без ограничителя усилия натяжения).

Двойное сиденье может быть оборудовано откидным отсеком в спинке среднего сиденья.



S369\_050

Кроме того, под откидной подушкой сиденья расположен дополнительный багажник.

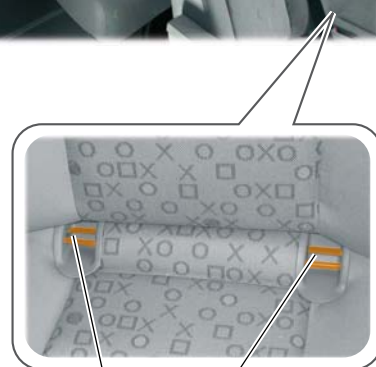


S369\_051

В салоне универсала на 1-м и 2-м рядах установлены двойные сиденья. На 3-м ряду расположено тройное сиденье.

Все сиденья оснащены встроенными трехточечными ремнями безопасности (без натяжителей ремней).

В качестве дополнительной опции левое сиденье 1-го и 2-го рядов может быть оснащено системой крепления Isofix.

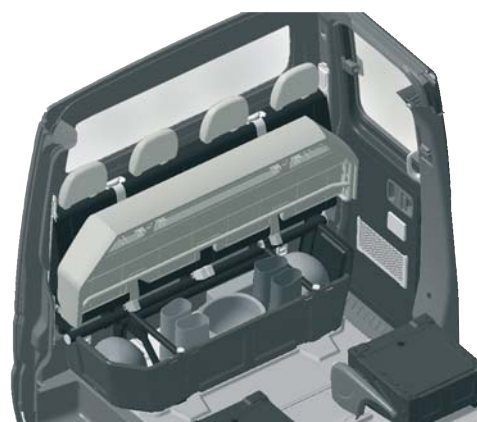


S369\_052

крепления системы Isofix

В двойной кабине во 2-м ряду установлено четырехместное сиденье. Сиденье может быть частично откидным, а расположенное под ним пространство может быть использовано для размещения самых разных вещей.

На всех сиденьях предусмотрены трехточечные ремни безопасности (без натяжителей ремня), на средних сиденьях эти ремни встроены в сами сиденья.



S369\_078

# Система безопасности пассажиров

## Система безопасности пассажиров

На VW Crafter обеспечивается высокий уровень безопасности пассажиров.

При боковом ударе пассажиры VW Crafter подвергаются меньшему риску травмирования благодаря более высокому, по сравнению с легковыми автомобилями, расположению сидений. Это было достигнуто благодаря целенаправленной разработке стабильной структуры дна VW Crafter, улучшенной по сравнению с его предшествующей моделью.

Установленные на крепком основании (прочное пассажирское отделение) система подушек безопасности и система укладки и натяжения ремней безопасности обеспечивают дополнительную защиту пассажиров.

## Система подушек безопасности

VW Crafter в серийной комплектации оборудован подушкой безопасности водителя.

В качестве дополнительной опции доступны:

- | подушка безопасности переднего пассажира
- | боковая подушка безопасности (в сиденье) для водителя и для переднего пассажира, для переднего пассажира – только в одинарном сиденье
- | головная подушка безопасности для водителя и для переднего пассажира, для переднего пассажира – только в одинарном сиденье



## Система ремней безопасности

VW Crafter в серийной комплектации оснащен трехточечными ремнями безопасности.

### Система ремней безопасности в кабине

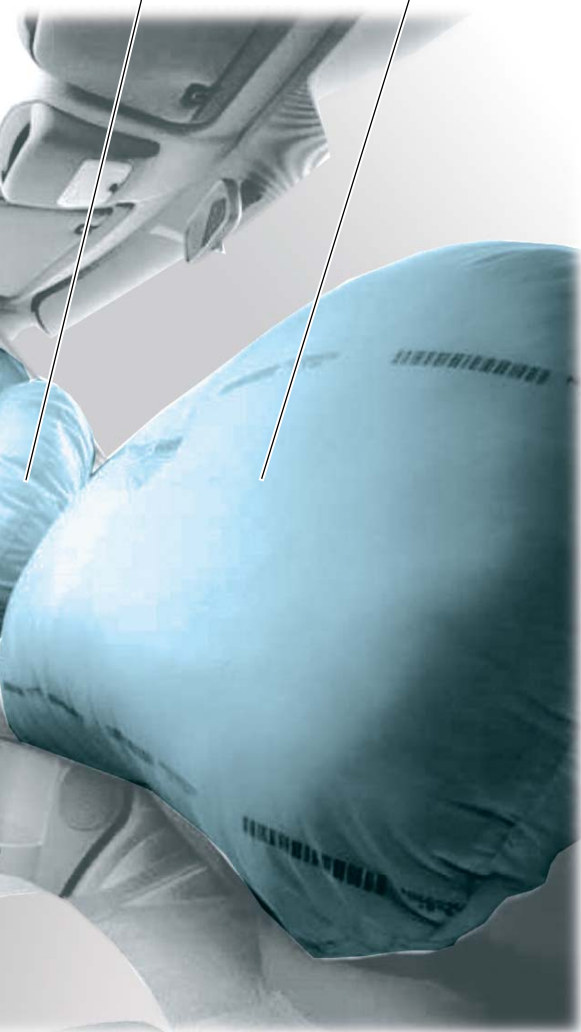
Сиденья водителя и переднего пассажира оборудованы ремнями безопасности с пиротехническими натяжителями.

В сочетании с подушками безопасности ремни могут быть скомбинированы с ограничителями натяжения.



подушка безопасности  
водителя

подушка безопасности  
переднего пассажира



S369\_087



S369\_137

### Система ремней безопасности в пассажирском отделении











Ремни безопасности встроены в сиденья пассажирского отделения.



S369\_138

# Двигатели

## Комбинации двигатель/коробка передач

Двигатели	механическая 6-ступенчатая КП 0B7 330 Нм	механическая 6-ступенчатая КП 0B7 350 Нм	КП Shiftmatic 0B81
 <p>двигатель TDI 2,5л, 65 кВт R5 (BJJ)</p>			
 <p>двигатель TDI 2,5л, 80 кВт R5 (BJK)</p>			
 <p>двигатель TDI 2,5л, 100 кВт R5 (BJL)</p>			
 <p>двигатель TDI 2,5л, 120 кВт R5 (BJM)</p>			

## Двигатели TDI 2,5 л с системой впрыска топлива Common Rail

Для VW Crafter был разработан 5-цилиндровый дизельный двигатель нового поколения. В основе двигателей этого поколения по базовым геометрическим показателям лежит уже испытанный на VW LT2 2,5 л 5-цилиндровый двигатель TDI с распределительным ТНВД.



S369\_134

Для соответствия возросшим требованиям к мощности, акустике, эмиссии, эксплуатации и увеличению интервала технического обслуживания множество компонентов двигателя было изменено. Сам двигатель был адаптирован под систему впрыска топлива Common Rail.

Двигатель выпускается в четырех вариантах мощности - от 65 кВт до 120 кВт. Все варианты двигателя основываются на одном основном агрегате.

В зависимости от мощности они сбалансированы по механическим характеристикам, а также по управлению двигателем.

Все двигатели оснащены каталитическим сажевым фильтром, соответствуют норме токсичности ОГ EURO4/EU4. В двигателях, соответствующих норме токсичности ОГ EURO3/EU3, сажевого фильтра нет.



Подробная информация по этому поколению двигателей содержится в программе самообучения 371 "2, 5 л двигателя TDI в VW Crafter".

## Технические данные

### Технические характеристики

- | система впрыска топлива Common Rail с пьезоинжекторами
- | каталитический сажевый фильтр
- | заслонка впускного коллектора с электроприводом
- | клапан рециркуляции ОГ с электроприводом
- | переключаемый радиатор системы рециркуляции ОГ
- | регулируемый турбонагнетатель
- | модуль масляного фильтра, установленный на отдельно стоящий кронштейн
- | маслоотделитель типа "циклон"
- | датчик уровня масла для увеличения интервала технического обслуживания



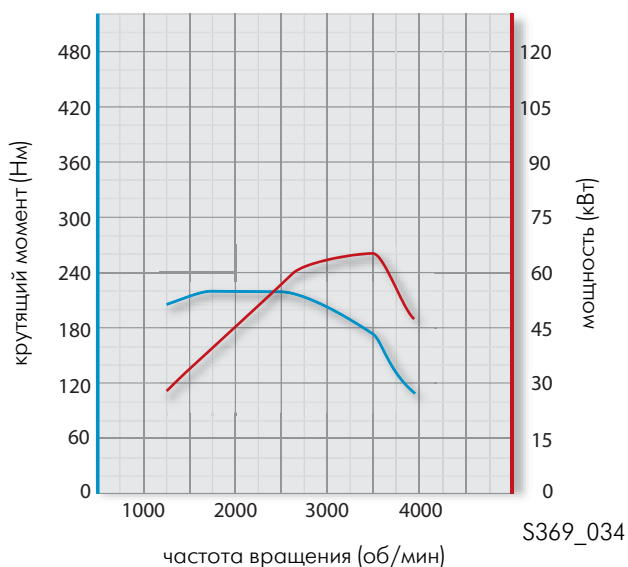
S369\_019

Буквенное обозначение двигателя	VJJ	VJK	VJL	VJM
Тип	однорядный 5-цилиндровый двигатель			
Рабочий объем	2461 см <sup>3</sup>			
Диаметр цилиндра	81,0			
Ход поршня	95,5			
Количество клапанов на цилиндр	2			
Степень сжатия	16,8 : 1			
Максимальная мощность	65 кВт при 3500 об/мин	80 кВт при 3500 об/мин	100 кВт при 3500 об/мин	120 кВт при 3500 об/мин
Максимальный крутящий момент	220 Нм при 2000 об/мин	280 Нм при 2000 об/мин	300 Нм при 2000 об/мин	350 Нм при 2000 об/мин
Управление двигателем	EDC 16 C			
Топливо	дизельное топливо, минимальное цетановое число 51			
Нейтрализация ОГ	система рециркуляции ОГ с радиатором; каталитический сажевый фильтр			
Норма токсичности ОГ	EU4/EURO4	EU4/EURO4/ EURO3/EU3 (без сажевого фильтра и радиатора системы рециркуляции ОГ)	EU4/EURO4	EU4/EURO4 EURO3 (без сажевого фильтра)

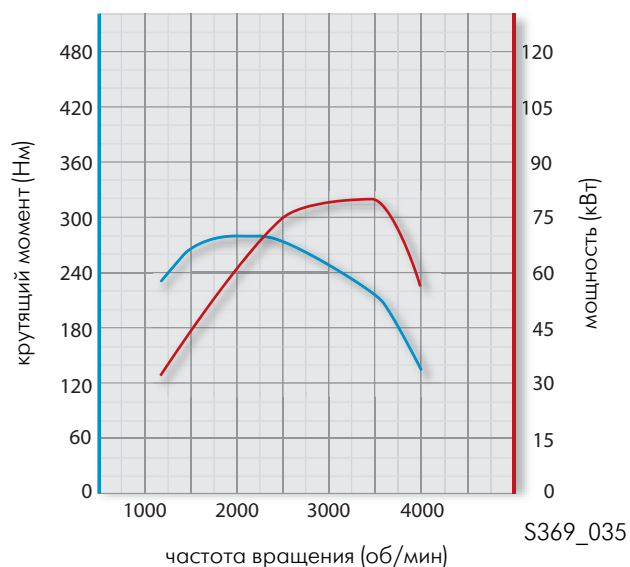


## Диаграмма мощности и крутящего момента

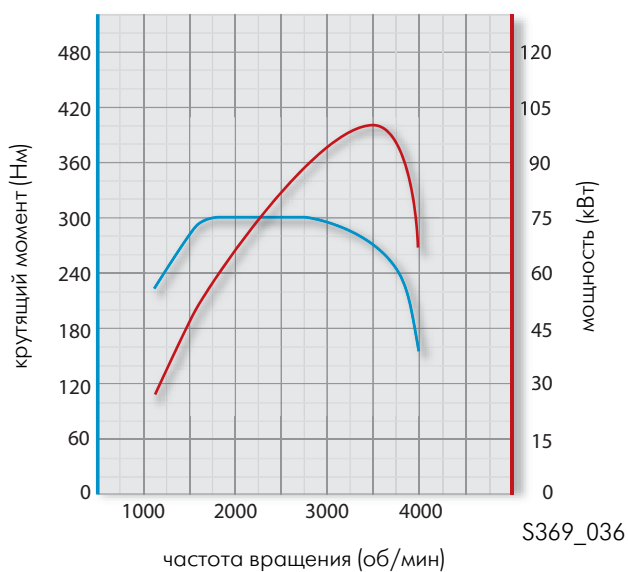
**Двигатель TDI 2,5 л, 65 кВт (VJJ)**



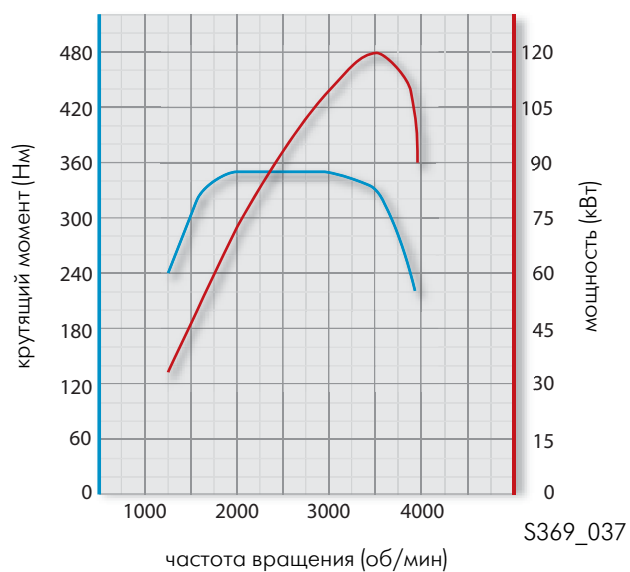
**Двигатель TDI 2,5 л, 80 кВт (VJK)**



**Двигатель TDI 2,5 л, 100 кВт (VJL)**



**Двигатель TDI 2,5 л, 120 кВт (VJM)**



## Механическая 6-ступенчатая коробка передач 0B7

Коробка передач представлена в двух вариантах

- | 0B7 – для максимального крутящего момента 330 Нм
- | 0B7 – для максимального крутящего момента 350 Нм

Оба варианта КП имеют модульную конструкцию, и в них используются схожие конструктивные элементы.

Основные составляющие:

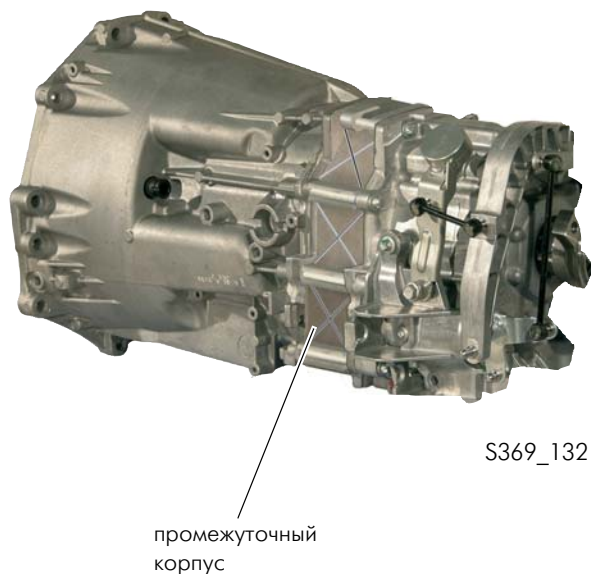
- | картер сцепления и корпус коробки передач, изготовленного из алюминия путем литья под давлением
- | промежуточная пластина в КП 0B7 – 350 Нм
- | внутренние компоненты КП с внутренним блоком переключения
- | внешнее переключение

### Механическая КП 0B7 – 330 Нм



### Механическая КП 0B7 – 350 Нм

В 6-ступенчатой КП 0B7 – 350 Нм из-за передаваемого высокого крутящего момента максимум до 350 Нм между передней и задней частями корпуса КП встроен промежуточный корпус с интегрированной дополнительной опорой для валов.



## Внутренняя конструкция

В коробке передач установлены 3 вала:

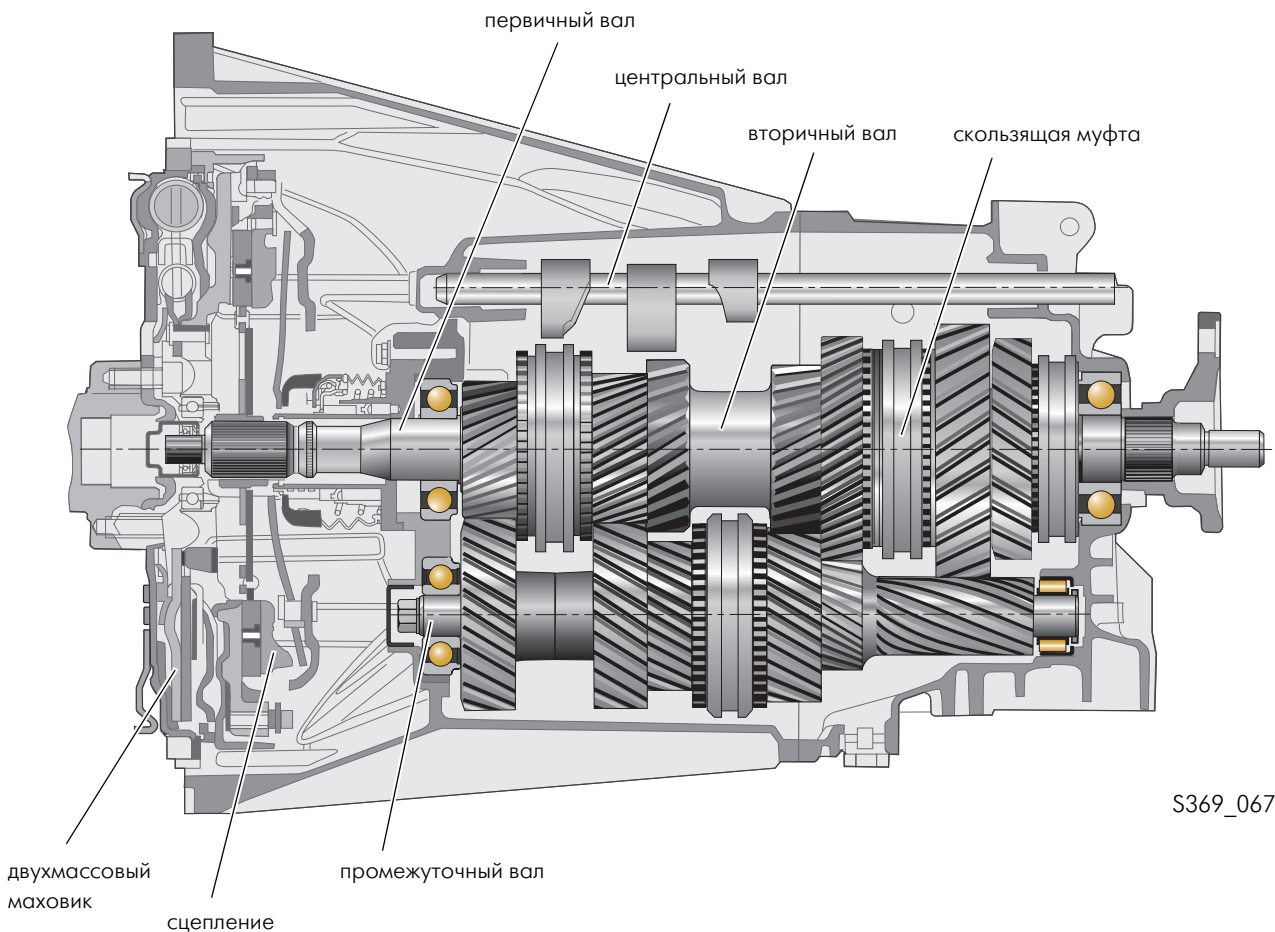
- ┆ первичный вал
- ┆ вторичный вал
- ┆ промежуточный вал



Для простоты и большей наглядности приводимые в движение центральным валом вилки переключения передач на рисунке не изображены.

Вторичный вал расположен на одной оси с первичным валом.

Включение происходит через промежуточный вал, который принимает движения внешнего переключения и через блок переключения (модуль переключения с вилками переключения передач) передает его на соответствующую скользящую муфту.



S369\_067



На рисунке изображена механическая КП 0В7 – 330 Нм (без промежуточной пластины).

# Трансмиссия

## Привод коробки передач

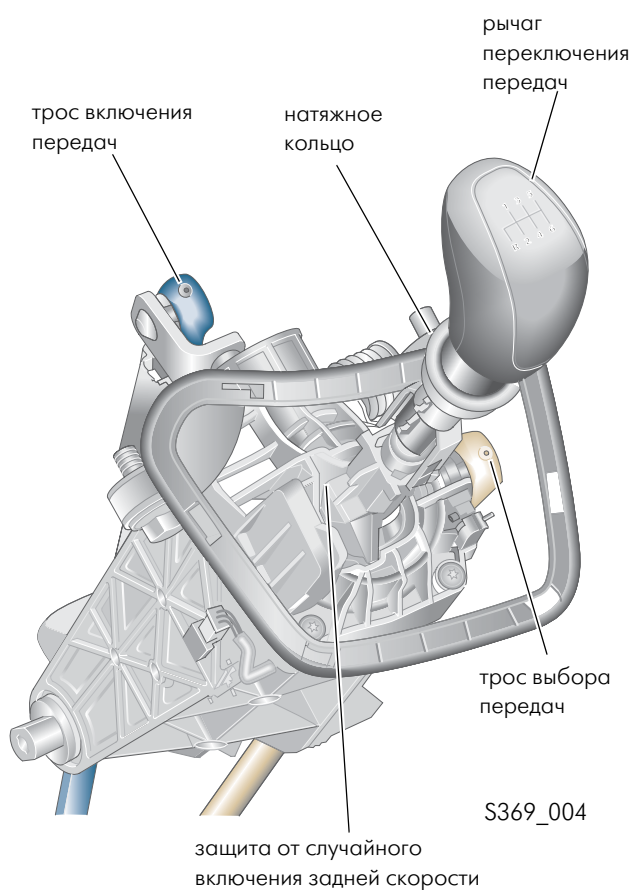
Привод коробки передач осуществляется через переключатель-джойстик.

Компактный рычаг переключения передач эргономично расположен на центральной консоли.



S369\_066

Через набалдашник рычага переключения передач производится управление выбором нужной передачи и ее включением при помощи соответствующих тросовых приводов.



S369\_004

## Вспомогательные приводы

В качестве дополнительной опции механическая КП может быть оснащена вспомогательными приводами для дополнительных наружных приборов:

- ┆ гидравлического насоса, например для крана/ опрокидывающего механизма
- ┆ внешних генераторов
- ┆ компрессоров (очиститель высокого давления)

Отбор мощности происходит сбоку у КП, у промежуточного вала.

Включение или выключение вспомогательного привода осуществляется через переключатель на приборной панели и вспомогательный привод включается через управляющий цилиндр.

Вспомогательный привод может быть выполнен в двух различных вариантах:

- ┆ вспомогательный привод с фланцем и
- ┆ вспомогательный привод без фланца

Оба варианта могут быть оснащены блокировкой включения передач (блокиратором коробки передач), а также могут не иметь блокиратора.

### Мощность вспомогательного привода:

Максимальная эксплуатационная мощность составляет

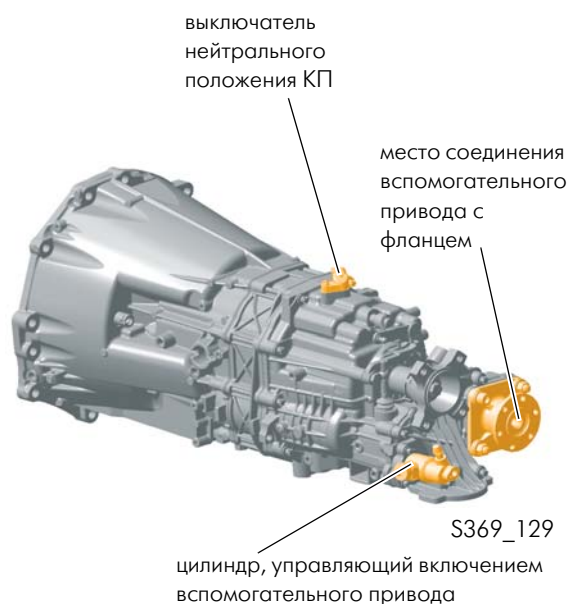
- ┆ 28 кВт при 2780 об/мин (частота вращения двигателя) в исполнении 330 Нм
- ┆ 28 кВт при 2713 об/мин (частота вращения двигателя) в исполнении 350 Нм

Максимальный крутящий момент составляет

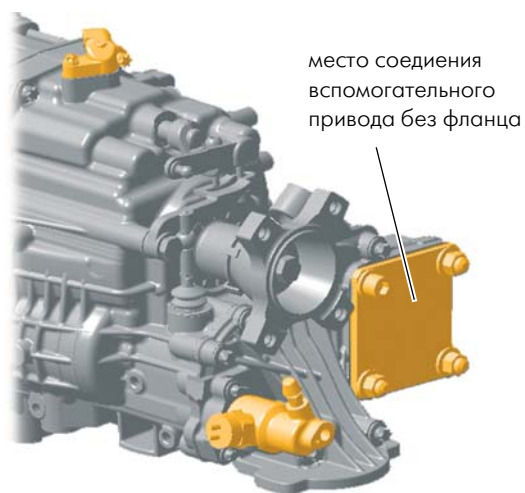
- ┆ 140 Нм при 1200 об/мин (частота вращения двигателя)



В серийной комплектации КП выпускается без зубчатого зацепления/зубчатой передачи для вспомогательного привода – дополнительное оснащение вспомогательным приводом в этом случае невозможно.



### Исполнение без фланца



S369\_130



## Коробка передач Shiftmatic 0B81

Коробка передач Shiftmatic - это автоматизированная КП. Она включается так же, как и механическая коробка передач, при помощи рычага-джойстика.

Переключение передач с автоматическим управлением сцеплением осуществляется посредством сигналов электронного управления, поступающих от блока управления коробки передач. Сигналы управления поступают на компоненты гидропривода, которые преобразуют сигналы, поступающие от блока управления коробки передач, в соответствующее механическое движение по переключению передач.

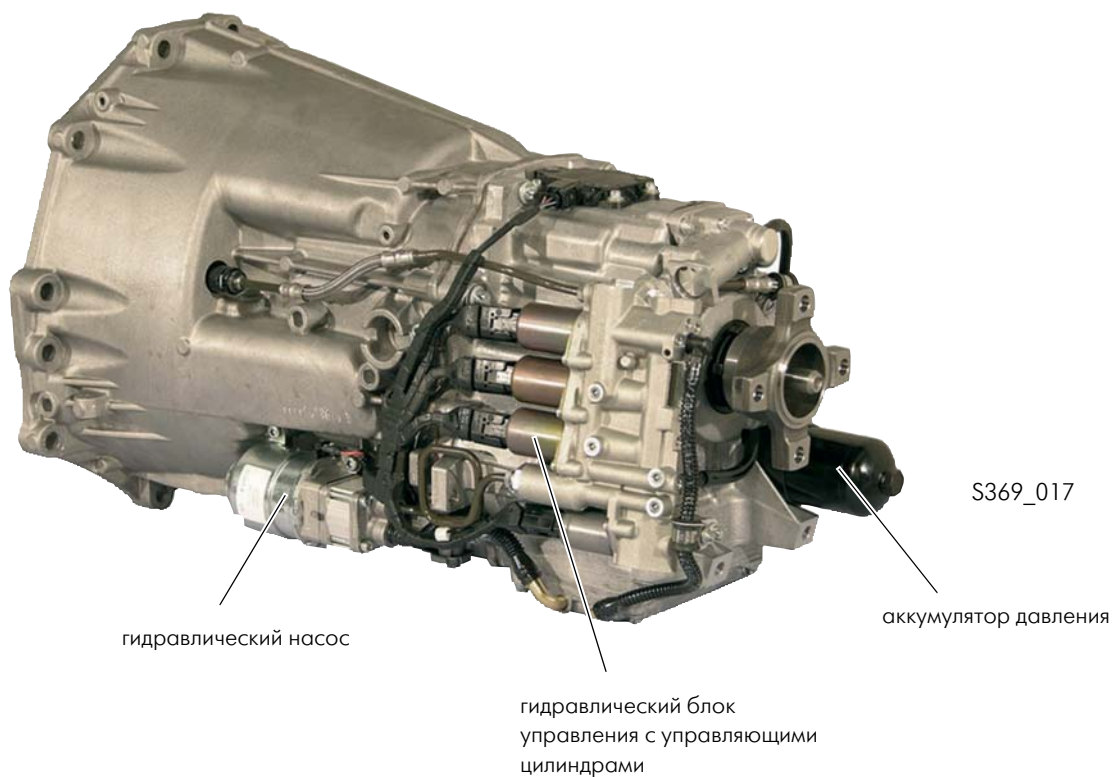
Одновременно приводится в действие сцепление. Педаль сцепления не нужна, и она отсутствует.

Включение передач может осуществляться в двух различных режимах работы:

- l как в "автоматическом режиме", так и
- l в "ручном режиме"

На выбор передачи влияют следующие основные параметры:

- l частота вращения двигателя
- l скорость автомобиля
- l положение рычага выбора передач
- l режим работы



Подробная информация об этой коробке передач содержится в программе самообучения 372 „Коробка передач Shiftmatic 0B81“.

## Технические характеристики

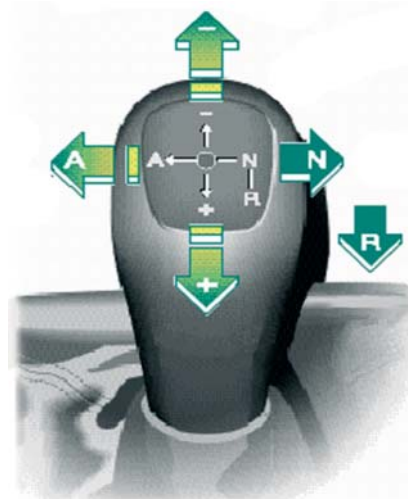
- | в основе лежит 6-ступенчатая механическая КП 0B7
- | переключение осуществляется в автоматическом режиме (A) или вручную, нажатием кнопок (+/-) режим переключения, выбранная передача, а также возможная ошибка отображаются на дисплее комбинации приборов
- | возможность выбора режима переключения в любое время при движении
- | крутящий момент до 330 Нм



В сочетании с КП Shiftmatic использование вспомогательных приводов невозможно.

## Управление

Управление осуществляется при помощи расположенного на приборной панели рычага с возможностью выбора трех положений и тремя фиксированными положениями.



S369\_065

## Преимущества КП Shiftmatic

- | повышение безопасности движения путем облегчения труда водителя
- | повышенный уровень комфорта благодаря плавному переходу с одной передачи на другую
- | движение с оптимальной частотой вращения коленчатого вала (оптимизированный расход топлива по сравнению с автоматической КП)
- | наличие системы противоскольжения в серийной комплектации
- | меньший износ по сравнению с механической КП
- | техническое совершенство

По сравнению с полностью автоматической коробкой передач КП Shiftmatic имеет следующие преимущества:

- | увеличение полезной нагрузки за счет уменьшения веса автомобиля
- | выгодная цена

## Функции безопасности:

- | запуск двигателя возможен только в положении N (нейтральное положение КП)
- | включение передачи настоящем автомобиле возможно только при нажатой педали тормоза
- | невозможность совершения ошибочных действий, как например, запуск двигателя при включенной передаче,
- | невозможность включения задней передачи во время движения вперед или переключения передач при частоте вращения, не соответствующей допустимо му значению
- | предупредительный сигнал при открытой двери водителя, при работающем двигателе и ненажатой педали, по истечении последующих трех секунд - автоматический перевод КП в нейтральное положение
- | если не задействована ни стояночный, ни ножной тормоз, то выдается звуковое предупреждение

Эти функции предотвращают непреднамеренное движение автомобиля после запуска двигателя!



# Ходовая часть

## Ходовая часть

В отличие от предшествующей модели VW Crafter имеет 16-дюймовую ходовую часть с увеличенной колеей. Ходовая часть была разработана на основе ходовой части предшествующей модели VW LT2.

## Передняя ось

Подвеска передней оси - независимая, на амортизаторах. Это оптимизированная конструкция подвески, известная по предшествующей модели.

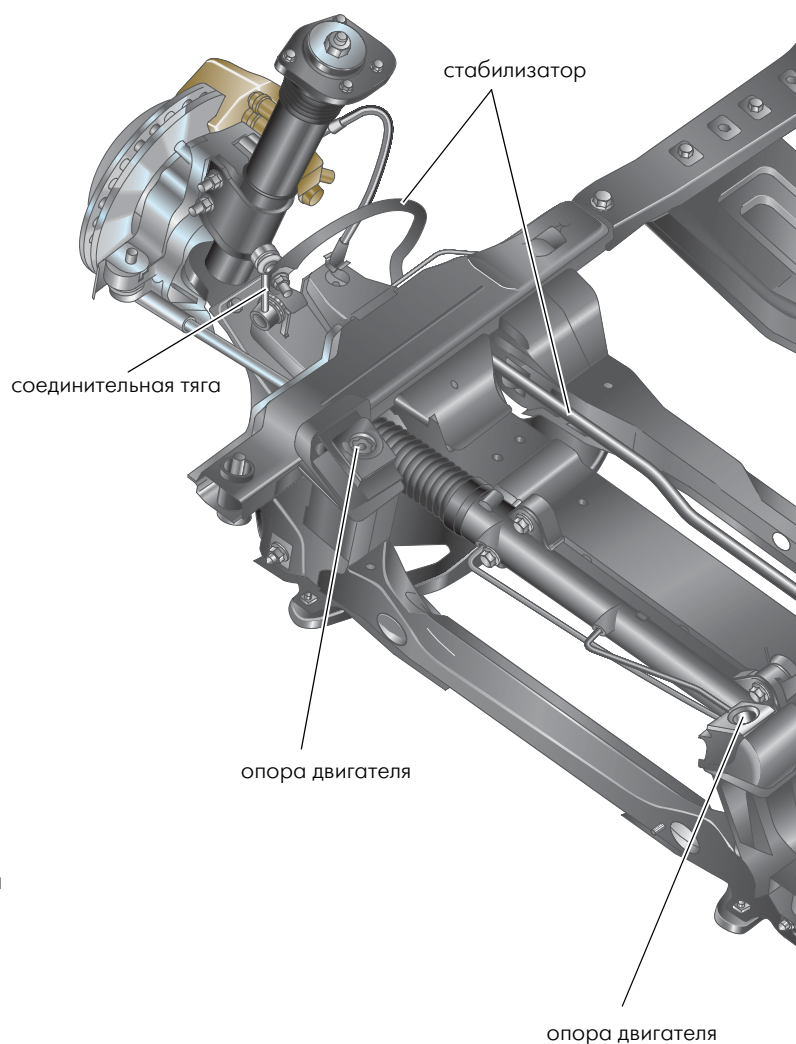
### Технические характеристики

- | звуковой сигнал при отсоединении передней оси от кузова
- | оптимизация управления при ударе
- | применение поперечных листовых рессор из стеклопластика позволило уменьшить вес и повысить стабилизацию автомобиля
- | стабилизатор в серийной комплектации
- | поворачиваемость от недостаточной до нейтральной
- | крепление агрегатов при помощи двух опор двигателя и коробки передач

Несущим элементом модуля передней оси является подрамник. Он состоит из облегченной конструкции из листовой стали с 3 поперечинами, которые выполнены в виде многослойной сварной конструкции.

### Важнейшими функциями подрамника являются:

- | восприятие воздействующих сил подвески через поперечины
- | распределение веса двигателя и передача крутящего момента через консоли опор двигателя
- | крепление рулевого механизма, поперечины коробки передач на подрамнике
- | поглощение энергии в случае столкновения путем направленного отсоединения среднего резьбового соединения подрамника с кузовом



GFK = стеклопластик



## Поперечные листовые рессоры

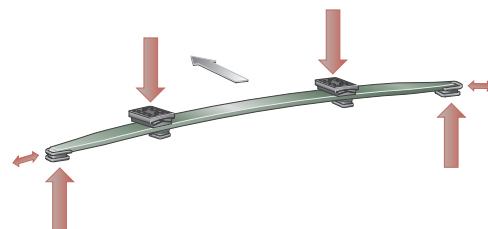
Поперечные листовые рессоры изготовлены из стеклопластика (GFK). Это дало возможность значительно, по сравнению с рессорами из стали, уменьшить вес рессор и существенно улучшить стабилизацию автомобиля.

### Преимущества рессор из стеклопластика

- | небольшой вес при высокой прочности
- | очень высокая стойкость к коррозии
- | большое сопротивление к удару и устойчивость к раскалыванию
- | длительный срок службы

### Принцип крепления листовых рессор

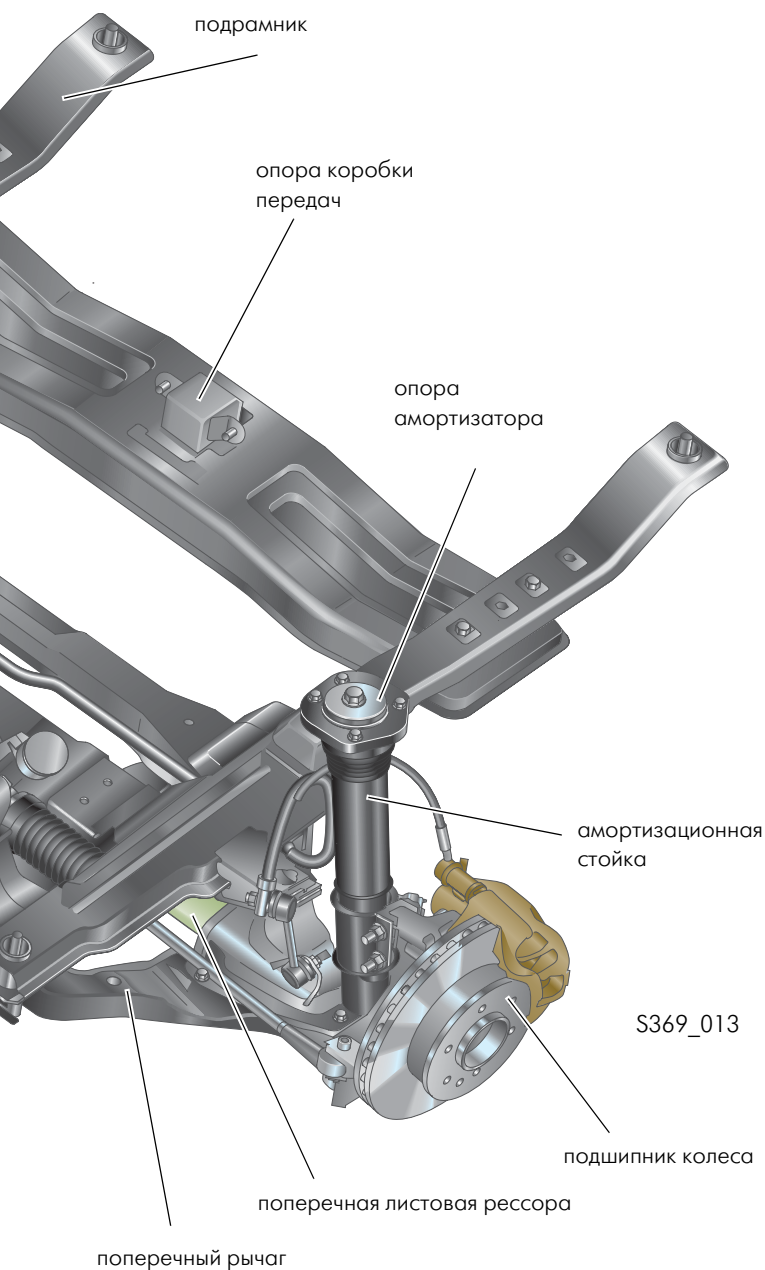
По сравнению с предшествующей моделью принцип крепления был усовершенствован.



S369\_093

До настоящего времени листовые рессоры проводились через все 4 опоры. Новый подход, реализованный в VW Crafter, состоит в том, чтобы направляющую листовых рессор располагать преимущественно над двумя центральными опорами.

Это привело к тому, что направляющая система подвески передней оси и рессоры стали независимыми друг от друга.



S369\_013



# Ходовая часть

## Задняя ось

Задняя ось была разработана на основе задней оси предшествующей модели VW LT2. Это жесткая подвеска задней оси на продольных листовых рессорах.

Благодаря расширению вариантов полезной нагрузки VW Crafter имеет ряд соответствующих конструктивных особенностей.

Важнейшими техническими характеристиками являются:

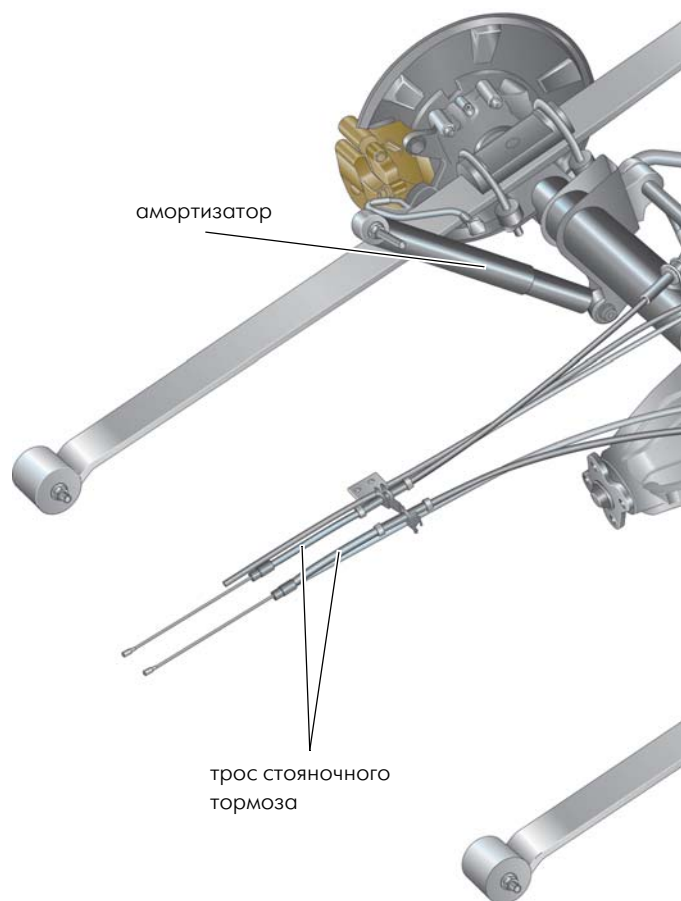
- I Оптимизированная конструкция рессор. На автофургоне и универсале спереди устанавливаются увеличенные по размеру резиновые опоры для улучшения акустической развязки.
- I Передняя проушина рессоры и наклон рессоры определяются таким образом, чтобы обеспечивалась недостаточная поворачиваемость (в кинематике подвески задней оси) с уменьшенным поперечным колебанием. Это значительно улучшает ходовые качества автомобиля, например, при изменении колеи.
- I Амортизаторы вынесены наружу, и поэтому обеспечивают более эффективное гашение колебаний.
- I VW Crafter с полезной нагрузкой в 5,0 т в серийной комплектации оснащен стабилизатором поперечной устойчивости (диаметр 28 мм) в серийной комплектации. Модель с полезной нагрузкой в 3,5 т может быть оснащена стабилизатором поперечной устойчивости (диаметр 17 мм) в качестве дополнительной опции.

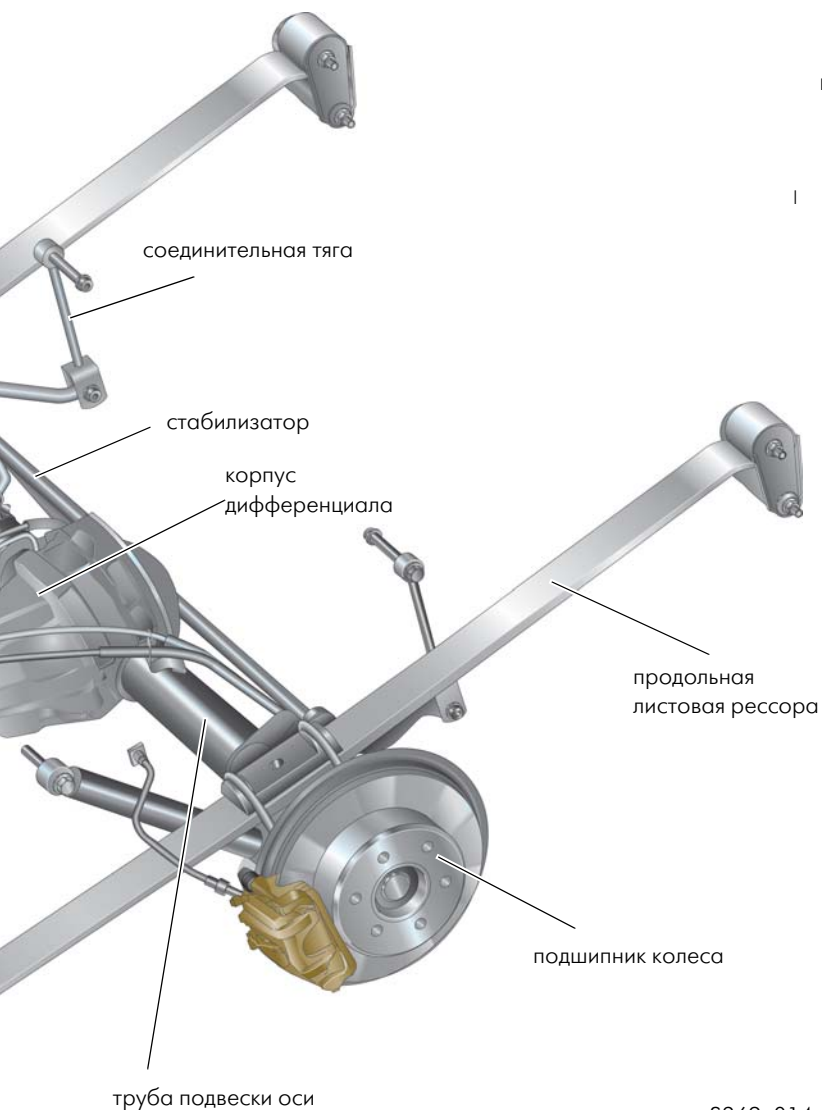
Кроме того, возможны варианты усиленного исполнения:

3,5 т - амортизатор диаметром 21 мм

5,0 т - амортизатор диаметром 34 мм

- I Оптимизация подвески задней оси включает в себя также мероприятия, направленные на снижение веса и уменьшение шума.





l Количество листов в рессорах изменяется от 1 до 3:

однолистовые – на автофургонах и автомобилях с полезной нагрузкой 3,0 - 3,5 т

двухлистовые – на универсалах с полезной нагрузкой 3,5 т

трехлистовые – на автомобилях с полезной нагрузкой 4,6 и 5,0 т

l Корпус дифференциала задней оси изготовлен из серого чугуна. Трубы подвески оси изготовлены из листовой стали и запрессованы в корпус дифференциала.



S369\_014

## Система стояночного тормоза

Система стояночного тормоза представлена тормозами Duo-Servo, на которых барабанные тормоза встроены внутрь задних дисковых тормозов.

Барабанные тормоза приводятся в действие при помощи рычага стояночного тормоза и тросов тормозного привода. Передний трос тормозного привода идет к регулятору троса, от которого оба троса идут к барабанным тормозам.

Привод стояночного тормоза закреплен на кронштейне сиденья водителя. В качестве дополнительной опции возможна комплектация откидным приводом стояночного тормоза.

### Принцип действия:

При задействованном стояночном тормозе рычаг тормоза можно вернуть в нижнее исходное положение без нажатия предохранительной кнопки рычага. Это необходимо, например, при установленном поворотном сиденье (жилой автомобиль).

Для ослабления стояночного тормоза рычаг тормоза необходимо вновь затянуть и опустить вниз при нажатой предохранительной кнопке рычага.

## Тормоза Duo-Servo

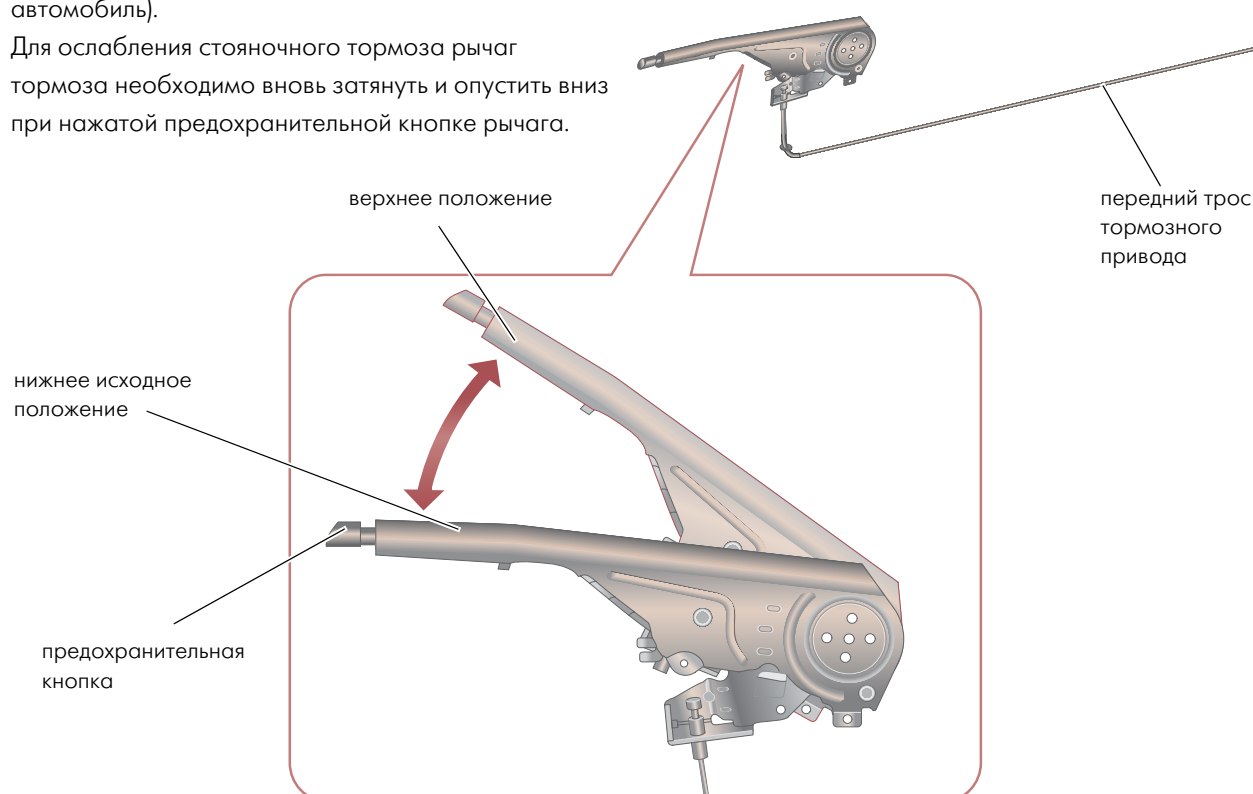
В зависимости от полезной нагрузки тормоза Duo-Servo устанавливаются в различных исполнениях:

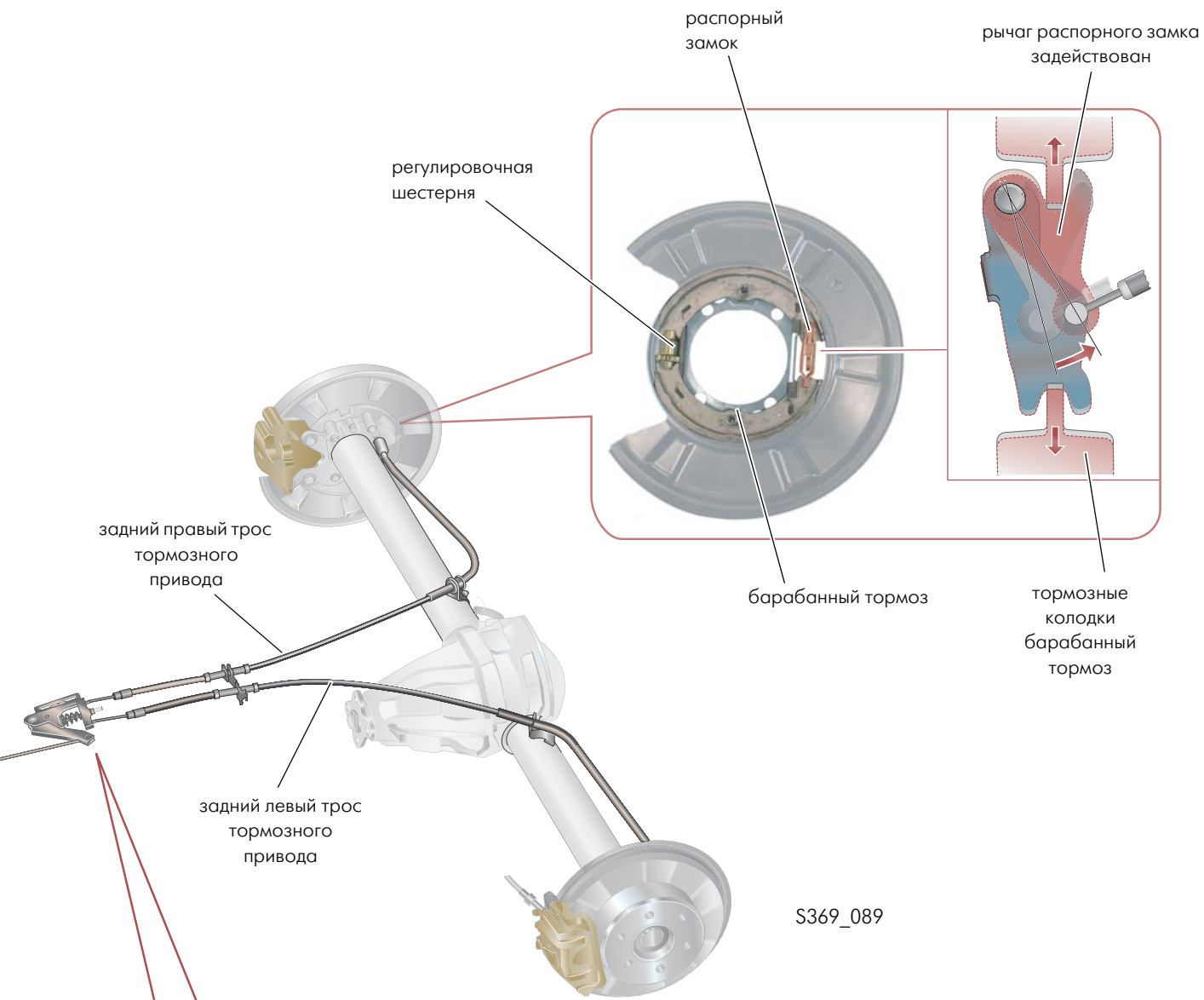
- | при полезной нагрузке 3,0 т и 3,5 т = диаметр 180 мм x 25 мм
- | при полезной нагрузке 5,0 т и 4,6 т = диаметр 172 мм x 42 мм

При приведении в действие стояночного тормоза колодки раздвигаются при помощи распорного замка, закрепленного между тормозными колодками.

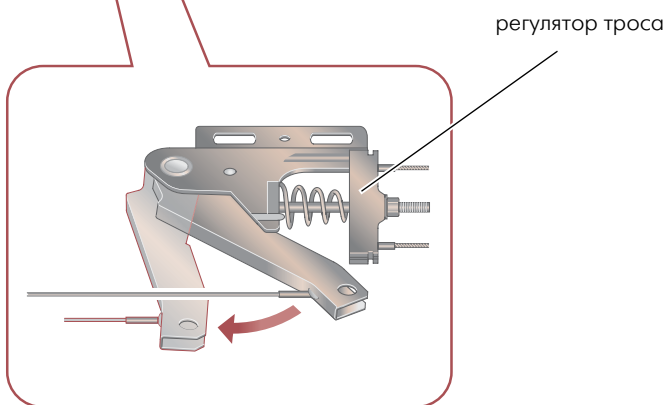
Плавающее крепление распорного замка позволяет обоим барабанам вращаться независимо от направления вращения барабанного тормоза. Поэтому это явление было также названо принципом Duo-Servo.

Для регулировки тормозной колодки служит регулировочная шестерня.





S369\_089



На рисунке изображена система стояночного тормоза при нагрузке на ось 3,0 т/3,5 т.



# Ходовая часть

## Рулевое управление

На VW Crafter установлено рулевое управление с реечным механизмом и усилителем, работающее по гидравлическому принципу. Эта система обеспечивает комфорт на легковых автомобилях.

## Рулевая колонка

Рулевая колонка сконструирована таким образом, чтобы существенно снизить вероятность травмирования в случае удара.

Этому способствуют карданные шарниры и телескопические промежуточные валы рулевого управления.

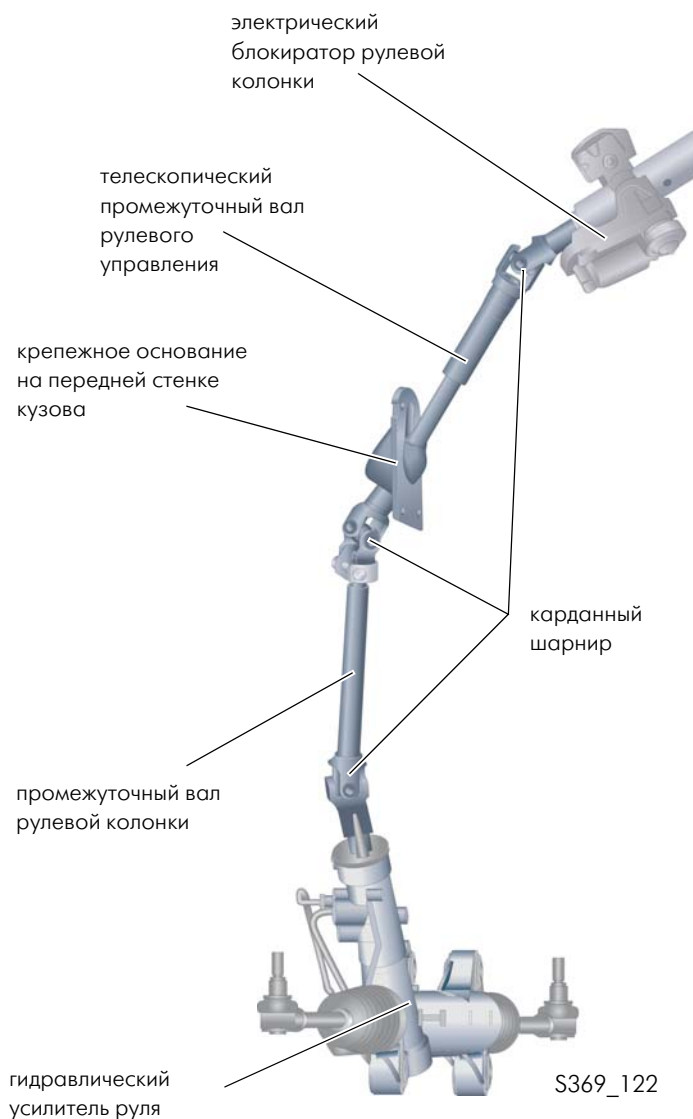
Наряду с простым исполнением рулевой колонки без возможности регулировки существует исполнение с регулировкой по длине и наклону.

На регулируемой рулевой колонке установлен телескопический механизм в верхней трубе рулевой колонки.

Блокировка рулевой колонки (прежде приводимая в действие механическим замком рулевого управления) осуществляется электрическим блокиратором рулевой колонки напрямую через электромеханический замок зажигания.



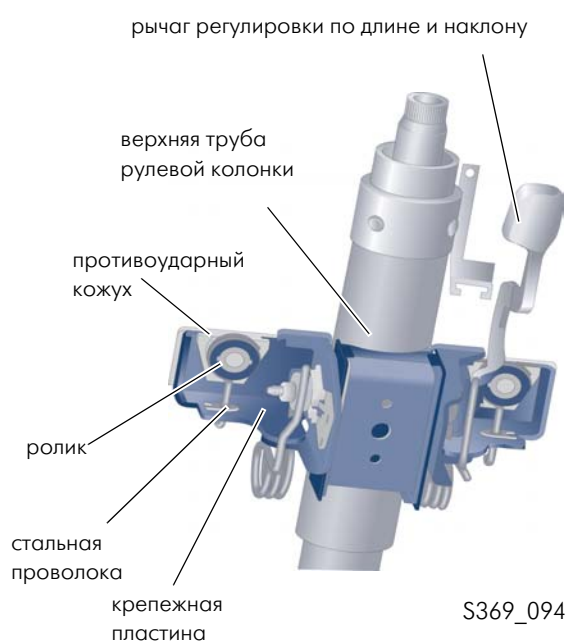
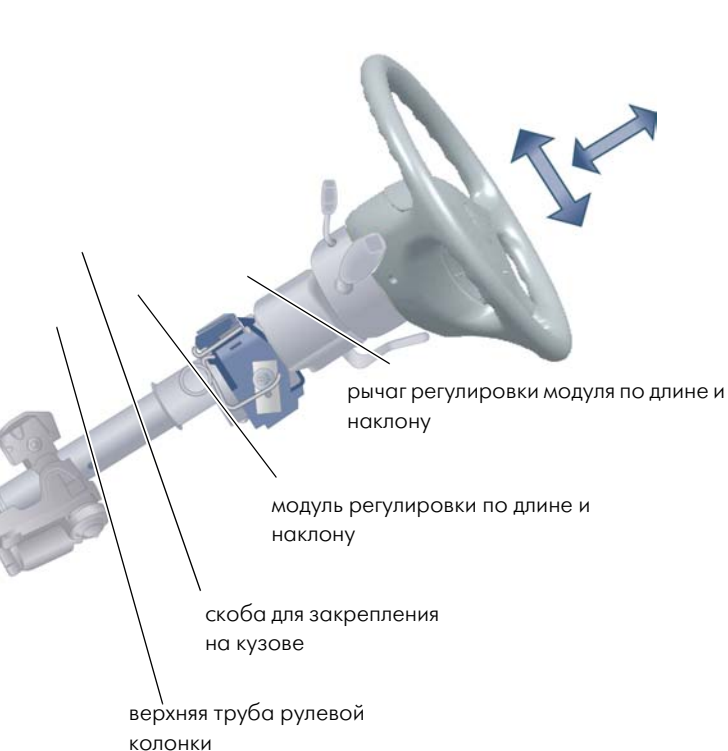
На рисунке изображена регулируемая рулевая колонка. На нерегулируемой рулевой колонке отсутствуют блок регулировки и верхняя труба рулевой колонки.



S369\_122

## Регулировка рулевой колонки

Для оптимального соответствия требованиям водителя рулевая колонка может быть в качестве дополнительной опции оснащена регулятором по длине и наклону. Рулевая колонка может наклоняться на  $4^\circ$ , регулировка по длине возможна в диапазоне 40 мм. При помощи рычага ослабляется или фиксируется зажимной механизм регулировки по длине и наклону.



### Нерегулируемая рулевая колонка

Оснащена 3 карданными шарнирами и телескопическим промежуточным валом, установленным в нижней области между двумя карданными шарнирами. Трубы телескопического механизма вдвигаются друг в друга со стороны рулевого механизма.

### Регулируемая рулевая колонка

В верхней трубе рулевой колонки дополнительно установлен второй телескопический механизм. Он активируется водителем, падающим в подушку безопасности.

Движение этой телескопической трубы осуществляется с постоянным потреблением энергии, в то время как на каждой стороне рулевой колонки стальная проволока разматывается с ролика. Ролик установлен на "противоударном кожухе", прочно закрепленном на поперечине приборной панели, в то время как верхняя труба рулевой колонки вместе с крепежной пластиной передвигается вниз и разматывает таким образом проволоку.



# Ходовая часть

## Тормозная система

На VW Crafter установлена диагональная система двухдисковых тормозов.

Технические характеристики тормозной системы:

- | 10" тандемный усилитель тормозов
- | входящие в серийную комплектацию антиблокировочная система (ABS), антипробуксовочная система (ASR) и электронная система поддержания курсовой устойчивости (ESP)
- | индикатор износа передних и задних тормозных колодок
- | активные датчики частоты вращения колес
- | гидравлический тормозной ассистент
- | электронный распределитель тормозных усилий вместо регулятора тормозов, автоматически зависящего от нагрузки
- | ассистент противоскольжения (в качестве дополнительной опции)
- | барабанные механизмы стояночного тормоза встроены в дисковые тормозные механизмы задних колес



усилитель тормозов

S369\_044

модуль ESP

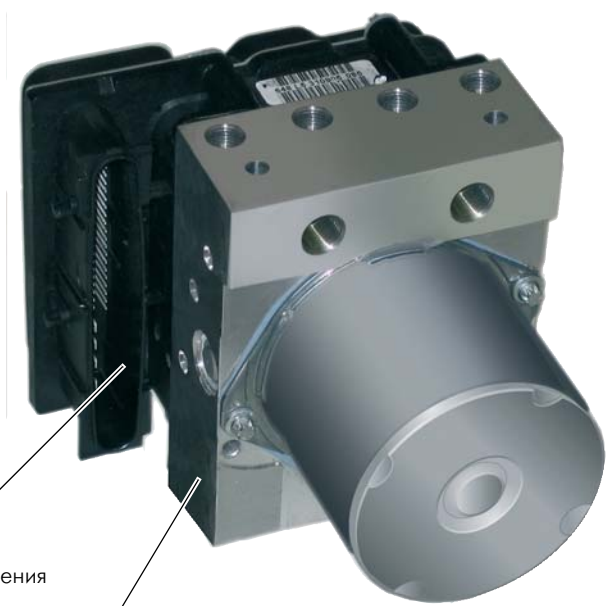


## Система ESP

На автомобиле установлена система ESP Bosch последнего поколения версии 8.1.

Эта система при работе учитывает соответствующую нагрузку автомобиля (при оценке характеристики ускорения), определяет центр тяжести и регулирует соответствующим образом устойчивость автомобиля.

модуль ESP



блок управления

гидравлический блок

S369\_040



## Передние тормоза

На передней оси VW Crafter установлен 16" дисковый тормозной механизм с плавающей скобой с вентилируемыми тормозными дисками.

Размеры тормозных дисков  $\varnothing 300$  мм x 28 мм.



S369\_042

## Задние тормоза

На задней оси автомобиля устанавливаются тормозные механизмы в двух различных исполнениях.

- | Автомобили с полной массой 3,0 и 3,5 т имеют 16" дисковый тормозной механизм с плавающей скобой с массивными тормозными дисками. Размеры тормозных дисков  $\varnothing 298$  мм x 16 мм.
- | На автомобилях с полной массой 4,6 и 5,0 т устанавливаются вентилируемые тормозные диски. Размеры тормозных дисков:  $\varnothing 303$  мм x 28 мм.



S369\_043



# Ходовая часть

## Колеса и шины

Колеса VW Crafter имеют стальные ободы. На автомобиль могут быть установлены различные по размеру шины и стальные ободы:

### Серийная комплектация:

Передняя ось	3,0 т	3,5 т	сверхширокие шины Supersingle 4,6 т	сдвоенные шины 5,0 т
Размер шины	205/75R16C	235/65R16C	205/75R16C	195/75R16C
Размер обода	5,5Jx16 H2	6,5Jx16 H2	5,5Jx16 H2	5,5Jx16 H2
<b>Задняя ось</b>				
Размер шины	205/75R16C	235/65R16C	285/65R16C	195/75R16C
Размер обода	5,5Jx16 H2	6,5Jx16 H2	8,5Jx16 H2	5,5Jx16 H2



### Дополнительная комплектация:

Передняя ось	3,0 т	3,5 т	сверхширокие шины Supersingle 4,6 т	сдвоенные шины 5,0 т
Размер шины	235/65R16C	-	-	205/75R16C
Размер обода	6,5Jx16 H2	-	-	5,5Jx16 H2
<b>Задняя ось</b>				
Размер шины	235/75R16C	-	-	205/75R16C
Размер обода	6,5Jx16 H2	-	-	5,5Jx16 H2

В дополнение к стальным ободам имеются также алюминиевые ободы.

## Сверхширокие шины Supersingle

Альтернативой сдвоенным шинам VW Crafter являются сверхширокие шины Supersingle, которые могут быть установлены дополнительно. Это является абсолютно новым решением в области производства грузовых автомобилей.

Усиленные шины Supersingle имеют более широкое поперечное сечение.

Сверхширокие шины устанавливаются на автофургоны с полной массой 4,6 т ("облегченная" версия автомобиля массой 5,0 т).

При высокой полезной нагрузке эти шины имеют значительные преимущества по сравнению с более широкими сдвоенными шинами за счет меньшего размера.

На VW Crafter устанавливаются шины размера 285/65R16C.

### Максимально допустимая нагрузка на шину и допустимая скорость автомобиля

Максимальная допустимая нагрузка на шину и допустимая скорость автомобиля указаны индексом „128N“ на боковине шины.

Расшифровка надписи:

- | 128 (условное обозначение допустимой нагрузки на шину = индекс нагрузки шины) – означает максимальную допустимую нагрузку 1800 кг
- | N (обозначение категории скорости шины = индекс скорости шины) – означает максимальную скорость автомобиля 140 км/ч



S369\_131

Преимущества:

- | Новый всесезонный протектор шин обеспечивает безопасность движения, лучшую управляемость и стабильность автомобиля, низкий расход топлива, высокую ходимость, увеличенную силу тяги и комфорт при езде, а также низкие затраты на обслуживание.
- | Эти шины при установке занимают меньше места, чем сдвоенные шины, тем самым достигается дополнительное пространство для загрузки – в поперечном направлении между колесными нишами. Таким образом, создаются наиболее благоприятные условия для установки деталей и приспособлений.



# Электрооборудование

## Система шин передачи данных

### Объединение шин передачи данных в сеть

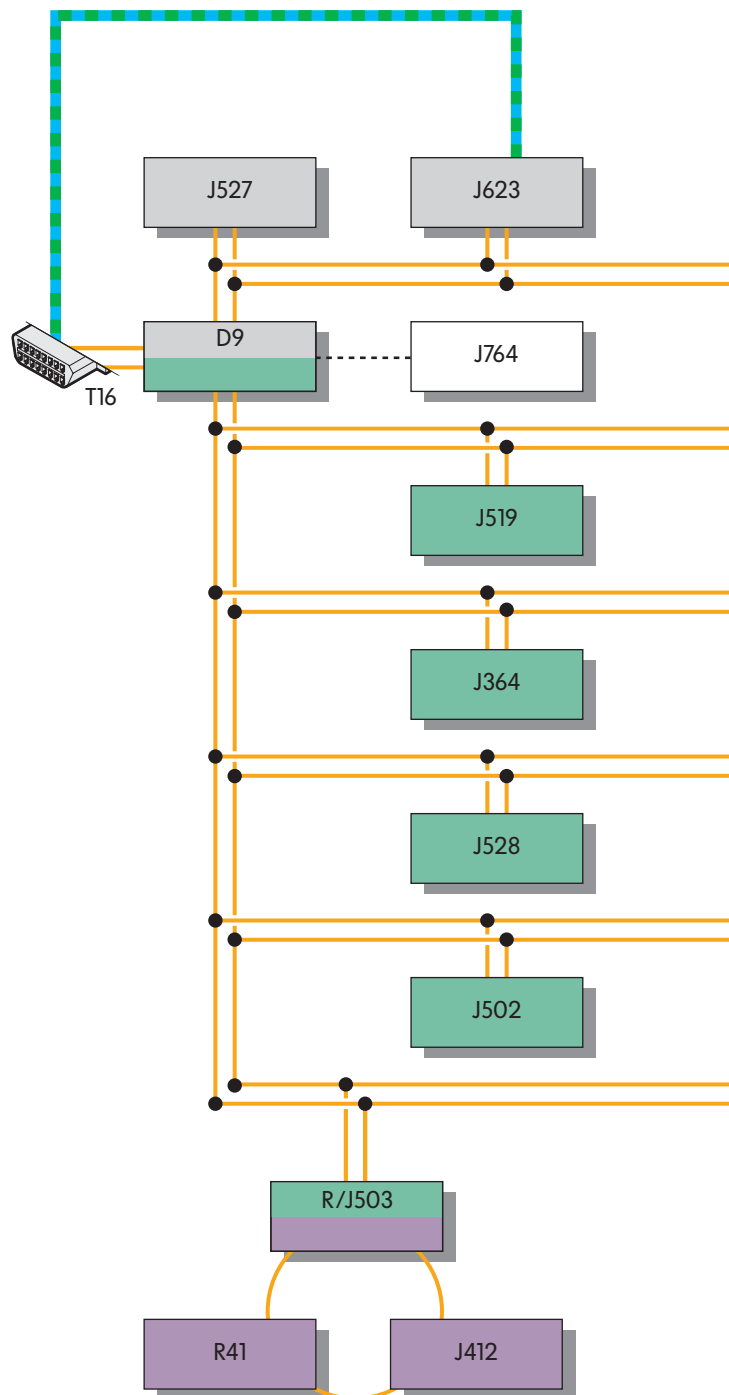
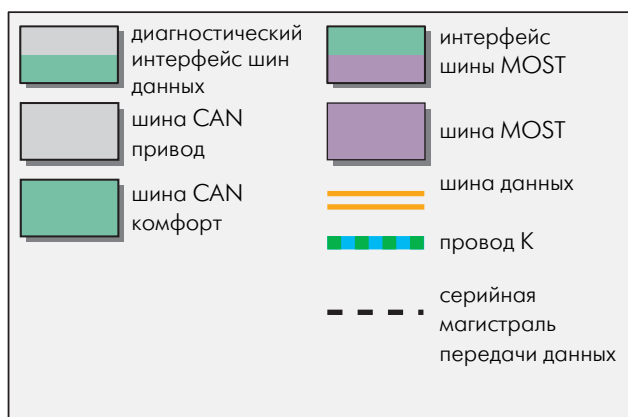
Блоки управления VW Crafter соединены друг с другом через шины передачи данных CAN и MOST.

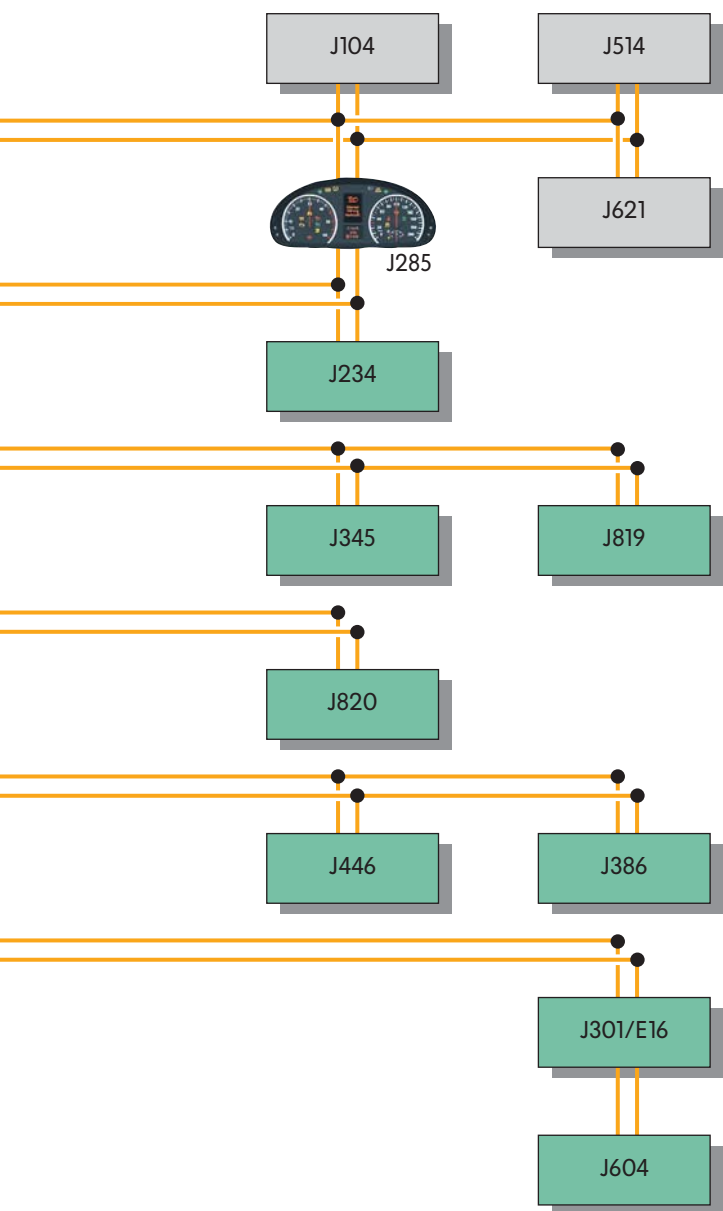
Благодаря объединению шин в сеть становится возможным обмен данными между отдельными блоками управления.

Данные передаются не по обычным (дискретным) кабельным соединениям, а по шинам данных в цифровой форме в виде электрического или светового сигнала. За счет этого становится возможной передача данных на большее количество блоков управления.

Шина CAN подразделяется на три отдельных системы: шину CAN-привод, шину CAN-комфорт и шину CAN-диагностика.

Все три системы шин связаны друг с другом через электронный замок зажигания D9 и могут осуществлять обмен данными.





S369\_075

- D9     электронный замок зажигания
- E16     переключатель отопителя или  
          теплопроизводительности
- J104    блок управления ABS
- J234    блок управления подушек безопасности
- J285    блок управления комбинации приборов
- J301    блок управления климатической установки
- J345    блок управления распознавания прицепа
- J364    блок управления дополнительного отопителя
- J386    блок управления двери водителя
- J412    блок управления мобильного телефона
- J446    блок управления парковочного ассистента
- J502    блок управления контроля воздуха в шинах
- J503    блок управления с дисплеем магнитолы и  
          навигационной системы
- J514    блок управления механической КП с электронным  
          управлением
- J519    блок управления бортовой сети
- J527    блок управления рулевой колонки
- J528    блок управления электроники крыши
- J604    блок управления дополнительного воздушного  
          отопителя
- J621    блок управления тахографа
- J623    блок управления двигателя
- J764    блок управления ELV
- J819    панель управления для центральной приборной  
          панели
- J820    блок управления программируемых  
          специальных функций
- R       магнитола
- R41     CD-чейнджер
- T16     штукерный разъем, 16-контактный,  
          диагностический вывод



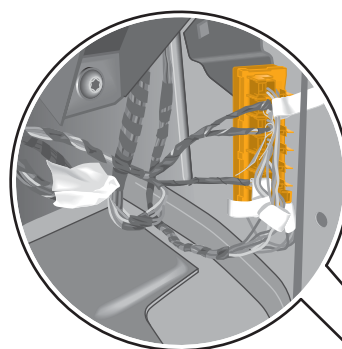
Подробная информация содержится в программе самообучения 370 "VW Crafter - электрооборудование".

# Электрооборудование

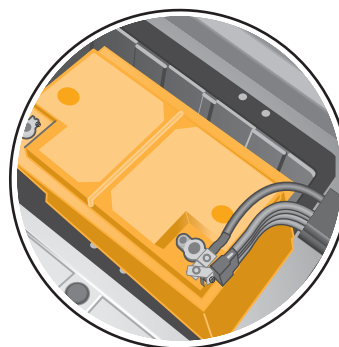
## Места установки электрических компонентов

### Обзор мест установки

Бортовая сеть построена по принципу децентрализации, поэтому места установки предохранителей и реле расположены в различных частях автомобиля.



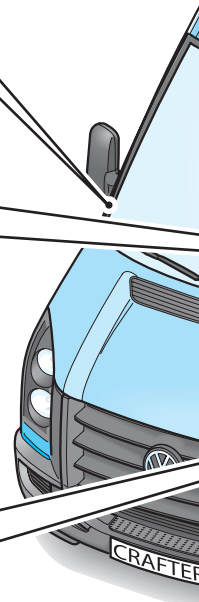
разделитель проводов 2 и 3 систем шин, у правой стойки А

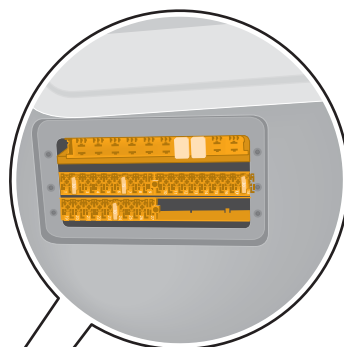
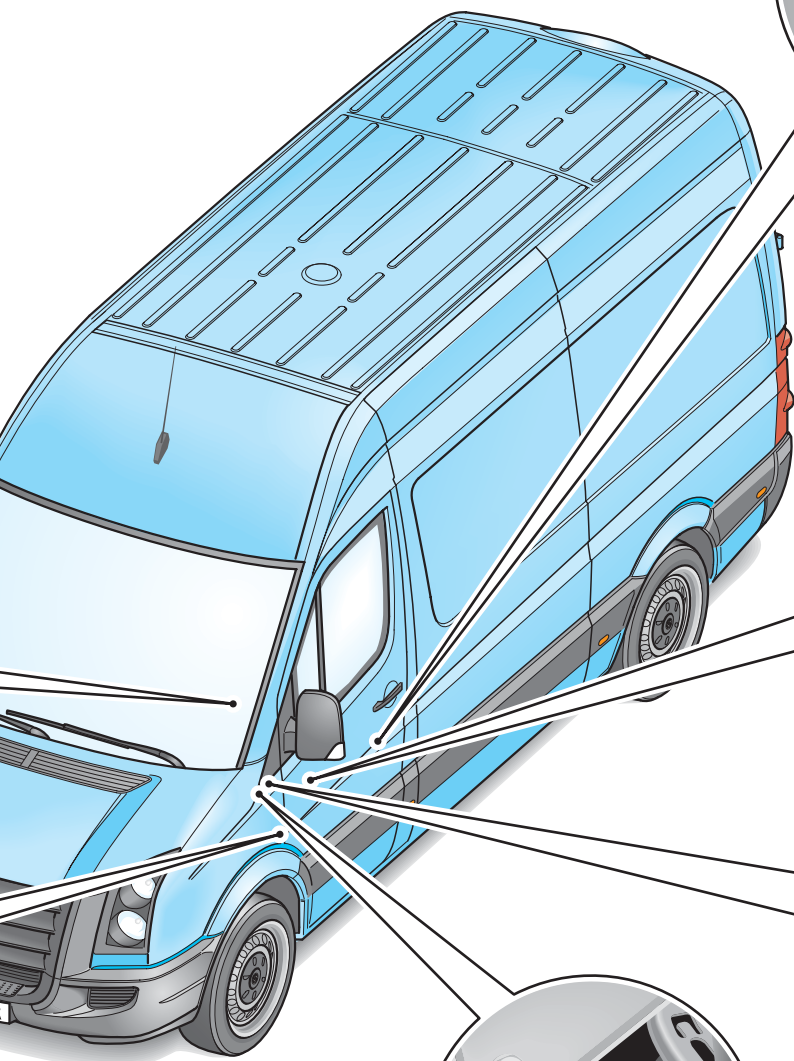


держатель предохранителей (SA), справа у аккумулятора, виден только после снятия



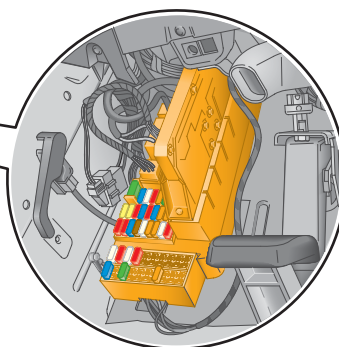
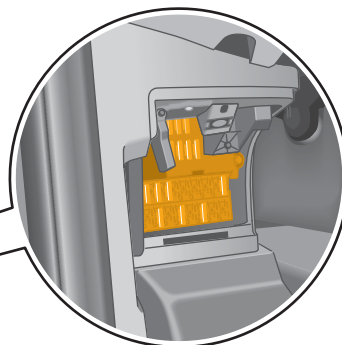
штекерный разъем (Т16) диагностический вывод, слева у стойки А





держатель предохранителей D (SD),  
под сиденьем водителя

держатель предохранителей B (SB),  
слева у стойки A



держатель предохранителей C (SC),  
слева у стойки A



разделитель проводов 1 систем  
шин, под приборной панелью  
спереди слева

S369\_144



## Радиосистемы

### Радиосистема RCD 2001

Радиосистема RCD 2001 оснащена аудиопроигрывателем CD-дисков и выводом для подключения CD-чейнджера. Радиосистема принимает радиоволны FM- и AM-диапазона, а также дорожную информацию по категориям TP/TA.



S369\_029

### Радиосистема RCD 4001

В основе радиосистемы RCD 4001 лежит система RCD 2001, однако эта система дополнительно оборудована разъемом для подключения шины MOST, к которому может быть подключен как CD-чейнджер, так и мобильный телефон.



S369\_030



## Радионавигационная система RNS 4001

В основе радионавигационной системы RNS 4001 лежит радиосистема RCD 4001, но RNS 4001 имеет большую функциональность благодаря добавлению навигационной системы стрелочного типа.



S369\_031

## Радионавигационная система RNS 5001

В основе радионавигационной системы RNS 5001 лежит система RNS 4001, но стрелочные указатели здесь заменены электронными картами и вместо CD-проигрывателя установлен DVD-проигрыватель.



S369\_032



# Системы отопления и кондиционирования

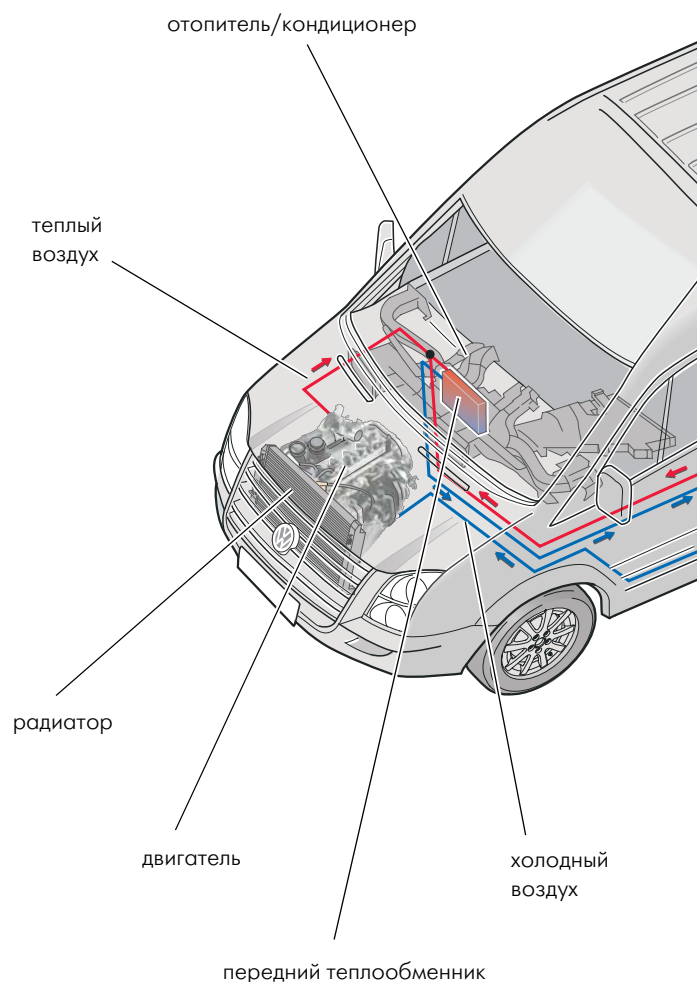
## Кондиционирование воздуха

На VW Crafter может быть установлена система отопления и вентиляции (серийная комплектация) или полуавтоматическая система "Climatic".

Для кондиционирования заднего пассажирского отделения возможности системы "Climatic" могут быть дополнительно расширены.

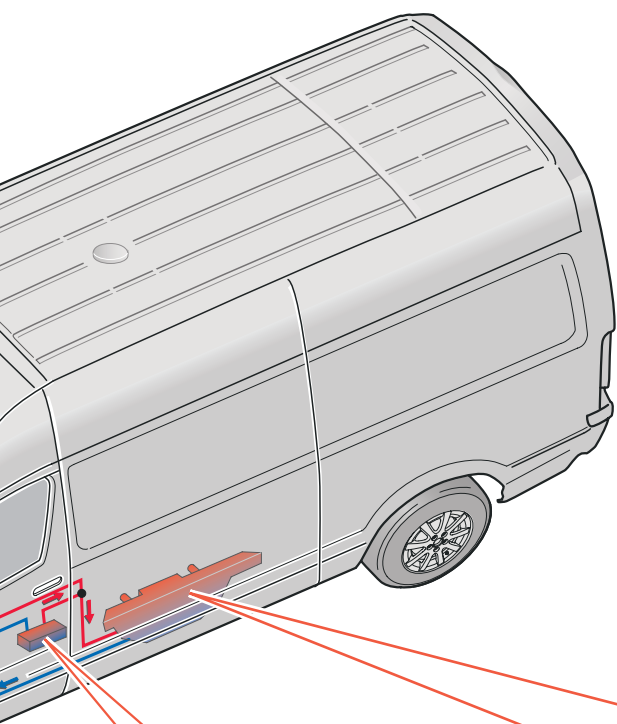
### В зависимости от комплектации могут быть установлены следующие компоненты:

- | отопитель РТС для более быстрого нагрева
- | работающие на топливе отопители мощностью 5 кВт и 10 кВт с реле времени и дистанционным радиоуправлением
- | теплообменник грузового отсека/заднего пассажирского пространства
- | система кондиционирования с расширенной функцией (со вторым испарителем сзади)
- | использование остаточного тепла уходящих газов





На рисунке изображена система отопления и вентиляции (серийная комплектация) с отопителями (дополнительная комплектация).



S369\_082



теплообменник грузового отсека/  
пассажирского отделения (с вентилятором);  
на этом месте может быть установлен также и  
автономный воздушный отопитель



водяной отопитель/автономный отопитель,  
работающий на топливе



# Системы отопления и кондиционирования

## Отопитель и кондиционер

### Система отопления и вентиляции

На VW Crafter серийной комплектации устанавливается система отопления и вентиляции.

#### Технические характеристики

- 4-ступенчатый вентилятор, забор наружного воздуха/циркуляция воздуха, салонный фильтр (в области всасывания – моторном отсеке)
- быстрая реакция системы отопления за счет регулирования подачи воздуха (ранее регулировалась подача охлаждающей жидкости)
- передний электрический отопитель (РТС = положительный температурный коэффициент) для быстрого нагрева сразу же после запуска двигателя (входит в серийную комплектацию на универсале, на всех остальных автомобилях устанавливается дополнительно)
- подача теплого воздуха к находящемуся в исходном положении стеклоочистителю по специальному каналу во избежание примерзания щеток стеклоочистителя
- теплый/холодный воздух подается не только в пространство для ног, но и к грузовому отсеку/пассажиру для равномерного распределения воздуха вплоть до первого ряда сидений пассажирского отделения (входит в серийную комплектацию на универсале, на автофургон без перегородки и двойной кабины устанавливается дополнительно)

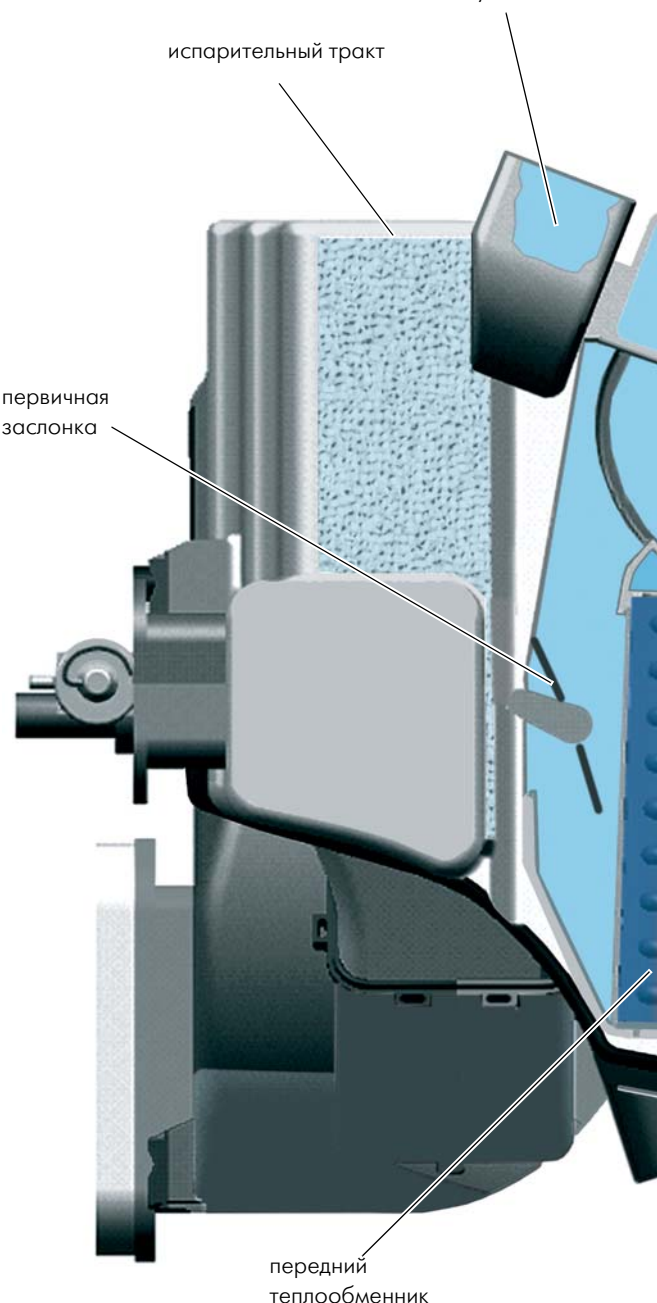
отопитель/кондиционер

канал подачи воздуха

испарительный тракт

первичная заслонка

передний теплообменник



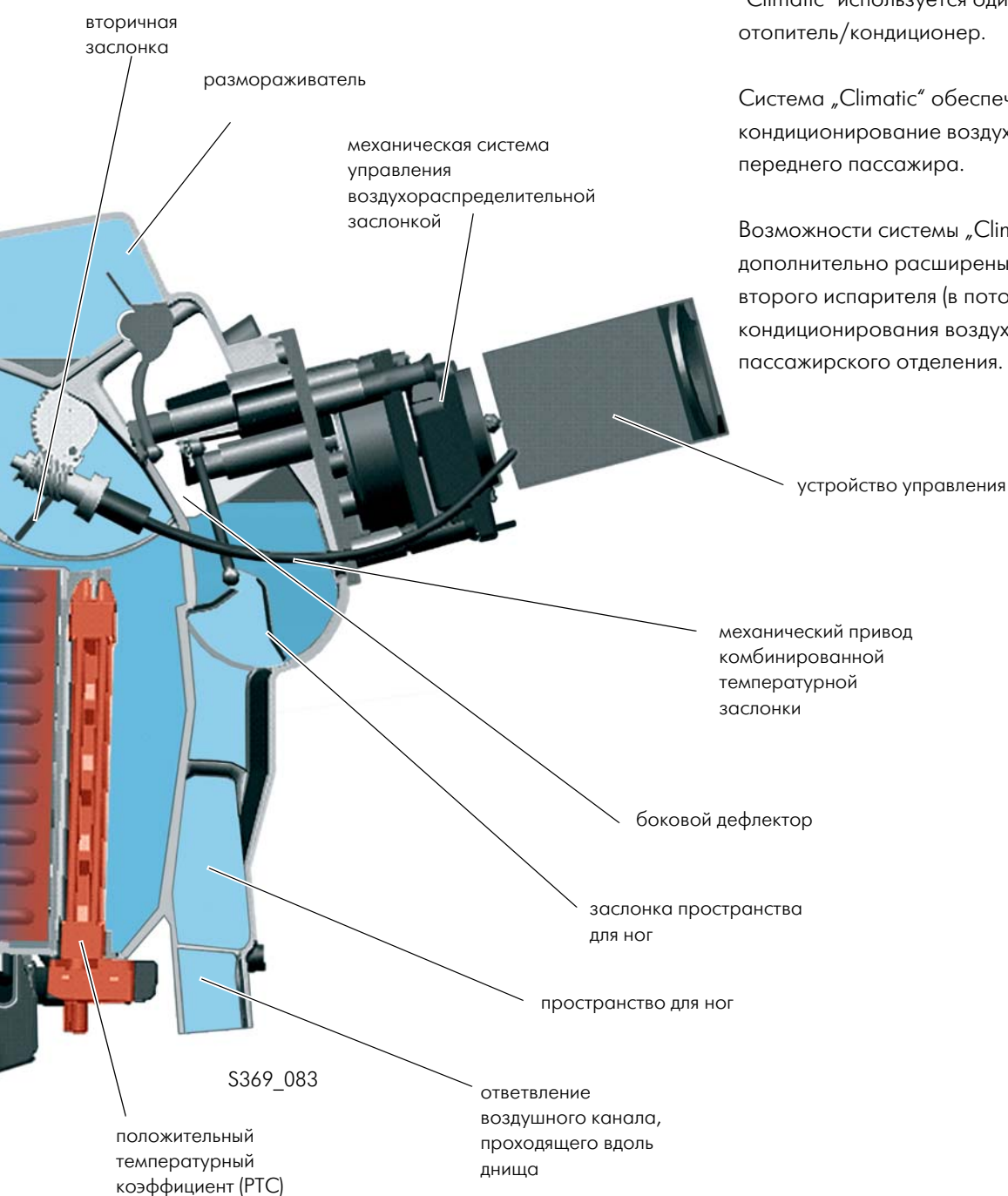
## Система кондиционирования

VW Crater может быть оборудован также и полуавтоматической системой "Climatic".

Как в системе отопления и вентиляции, так и в полуавтоматической системе "Climatic" используется один и тот же отопитель/кондиционер.

Система „Climatic“ обеспечивает кондиционирование воздуха в зоне водителя и переднего пассажира.

Возможности системы „Climatic“ могут быть дополнительно расширены за счет установки второго испарителя (в потолочной панели) для кондиционирования воздуха в зоне заднего пассажирского отделения.

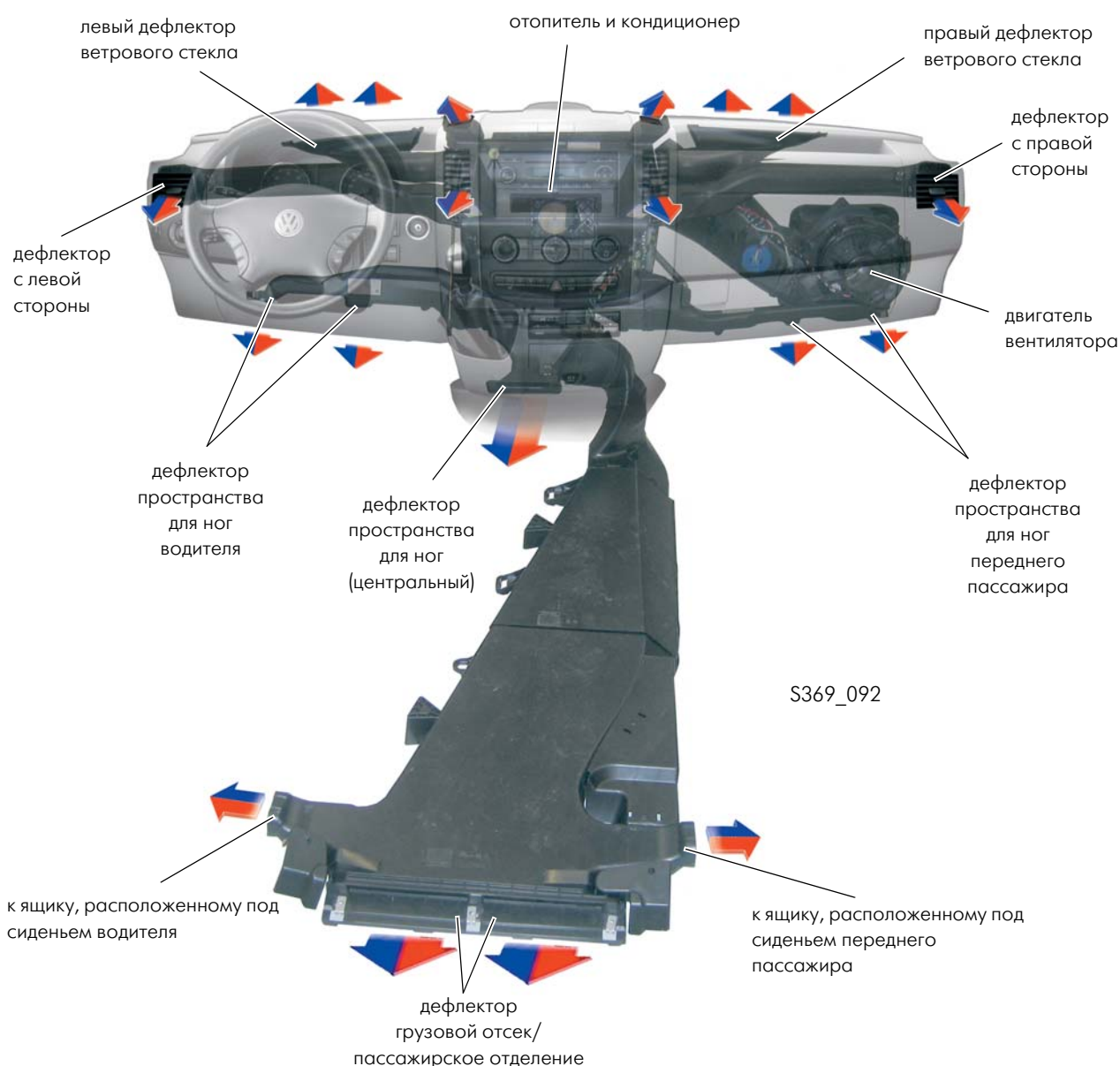


# Системы отопления и кондиционирования

## Распределение воздуха в передней части автомобиля

Система отопления и кондиционирования распределяет подогретый воздух как в пространство для водителя/переднего пассажира, так и в грузовой отсек/заднее пассажирское отделение. При этом гарантируется кондиционирование как минимум первого ряда сидений пассажирского отделения.

- I В зоне приборной панели воздух поступает на водителя и переднего пассажира через соответствующие дефлекторы.
- I Через проходящий вдоль днища канал воздух подается справа и слева под сиденья водителя и переднего пассажира, а также назад, в грузовой отсек/пассажирское отделение.



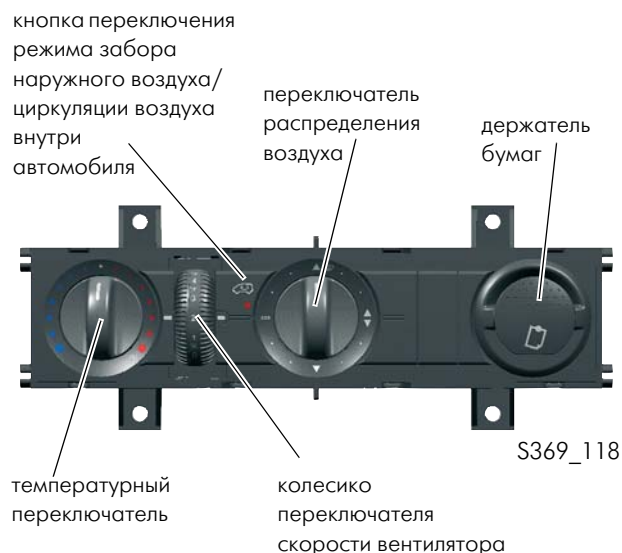
## Ручное управление отопителем

Система отопления и вентиляции обеспечивает достаточный нагрев пространства для водителя/переднего пассажира. Для обогрева грузового отсека/пассажирского отделения служит проходящий вдоль днища воздушный канал, по которому подогретый воздух подается от отопителя в заднюю часть автомобиля.

Температура пространства для водителя/переднего пассажира может быть отрегулирована вручную левым переключателем.

Можно установить одну из четырех скоростей вентилятора обдува.

### Панель управления/индикации – отопление и вентиляция (основная комплектация)



### панель управления/индикации – отопление и вентиляция задней части автомобиля с дополнительным теплообменником для грузового отсека/пассажирского отделения

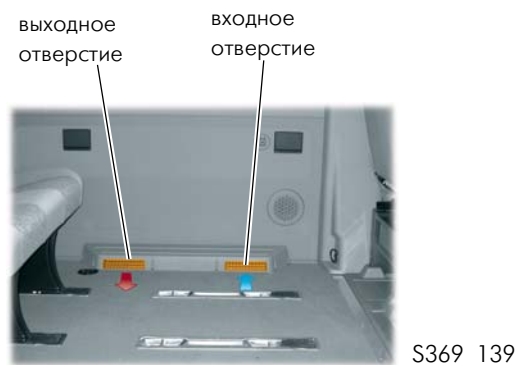


При оснащении системы отопления и вентиляции дополнительным теплообменником для грузового отсека/пассажирского отделения температура этой части салона может быть вручную отрегулирована правым переключателем.

Можно установить одну из трех скоростей обдува.

## Распределение воздуха в грузовом отсеке/пассажирском отделении

От теплообменника грузового отсека/пассажирского отделения по каналу и через соответствующее отверстие теплый воздух поступает в грузовой отсек/пассажирское отделение. В воздушном канале имеется также входное отверстие для отвода охлажденного воздуха от теплообменника.



# Системы отопления и кондиционирования

## Кондиционирование воздуха

Система „Climatic“ обеспечивает кондиционирование пространства водителя и переднего пассажира.

Нужную температуру можно вручную установить переключателем.

Реальная температура воздуха измеряется внутренним температурным датчиком и используется для автоматического регулирования температуры.

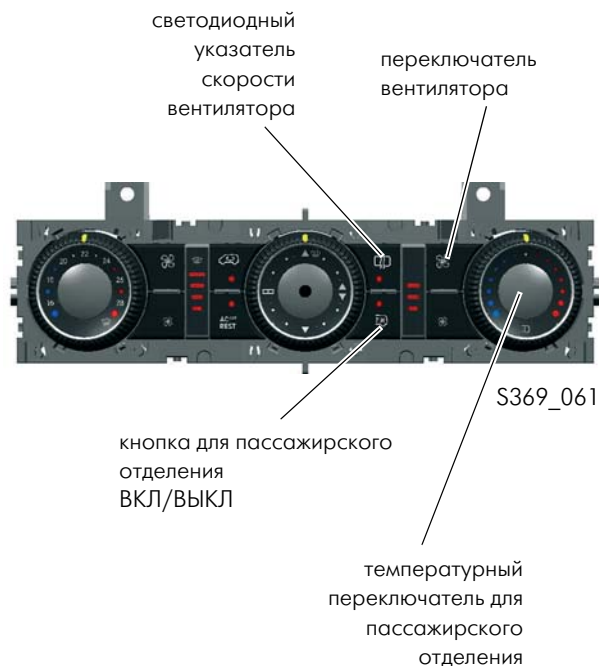
Распределение воздуха можно отрегулировать вручную.

Можно установить одну из четырех скоростей обдува.

### панель управления/индикации – "Climatic" кондиционирование воздуха в пространстве для водителя/переднего пассажира в передней части автомобиля



### панель управления/индикации – дополнена системой кондиционирования воздуха заднего пассажирского отделения



Возможности системы „Climatic“ могут быть дополнительно расширены за счет установки второго испарителя в потолочной панели. Благодаря этому обеспечивается кондиционирование воздуха заднего пассажирского отделения. Контур хладагента второго испарителя соединен с передним контуром отключающим клапаном. По проходящему вдоль крыши каналу и через соответствующий дефлектор в крыше воздух подается в заднее пассажирское пространство.

В этой комплектации модуль управления системы "Climatronic" дополнен в правой части температурным переключателем для пассажирского отделения. Этим переключателем регулируется нужная температура пассажирского отделения. Распределение воздуха можно отрегулировать вручную.

Вентилятор испарителя регулируется по трем скоростям.



## Водяной дополнительный отопитель

Водяной дополнительный отопитель работает на топливе, поступающем по дополнительной магистрали.

Для надлежащей работы отопителя в топливном баке должно быть не менее 16 литров топлива (см. также руководство по эксплуатации).

В зависимости от исполнения отопитель может работать как:

- I отопитель или
- I автономный отопитель (устанавливается дополнительно)

Наряду с обогревом салона водяной дополнительный отопитель служит также и для более быстрого достижения рабочей температуры двигателя.

Если отопитель начинает работать, то нагретая вода поступает как к переднему, так и к заднему теплообменнику (для отопления грузового отсека/пассажирского отделения).

Дополнительный водяной отопитель может работать как при выключенном двигателе в режиме автономного отопителя, так и при работающем двигателе.

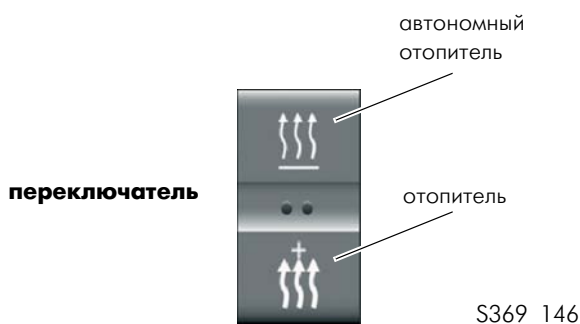
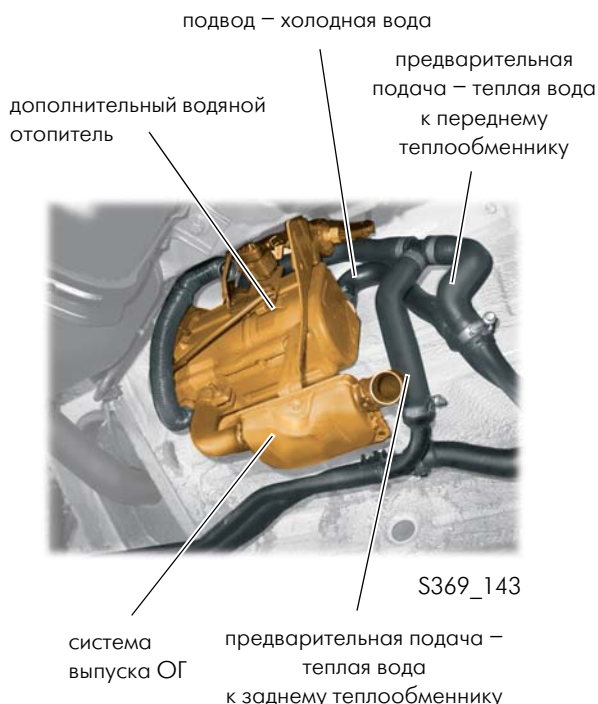
К нему подсоединена шина передачи данных CAN.

## Регулирование дополнительного водяного отопителя

В зависимости от исполнения включение дополнительного водяного отопителя осуществляется через переключатель на приборной панели или кнопками на рулевом колесе при помощи указаний на дисплее, находящимся в блоке индикации комбинации приборов.

Возможно также дополнительное оборудование отопителя дистанционным управлением.

Если во время работы отопителя в автономном режиме, который может длиться не более 60 минут, запустить двигатель, то дополнительный отопитель переходит в режим отопителя и регулирует свою производительность с учетом температуры охлаждающей жидкости.



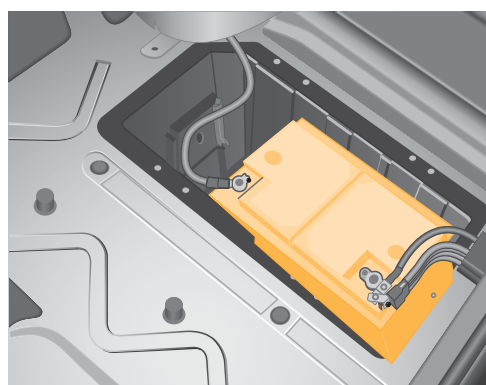
# Техническое обслуживание

## Аккумуляторы

На VW Crafter в качестве дополнительной опции может быть установлена бортовая сеть с двумя аккумуляторами, в этом случае устанавливаются стартерная аккумуляторная батарея и аккумулятор бортовой сети.

### Стартерная аккумуляторная батарея

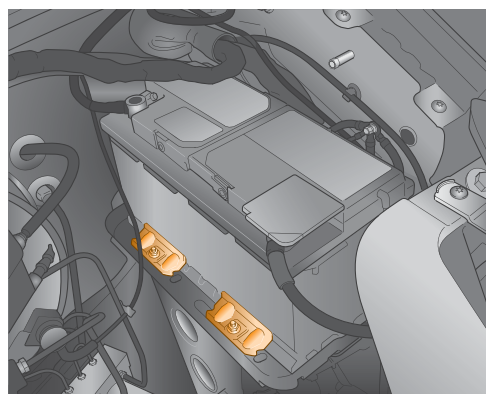
Напряжение бортовой сети (в серийной комплектации) составляет 12 Вольт, его обеспечивает не требующая обслуживания стартерная аккумуляторная батарея. Стартерная аккумуляторная батарея установлена в оборудованной крышкой нише, расположенной перед сиденьем водителя (левый руль) или перед сиденьем переднего пассажира (правый руль). Из ниши для аккумулятора наружу ведет вентиляционная магистраль.



S369\_148

### Аккумулятор бортовой сети

Для питания мощных дополнительных потребителей к стартерной аккумуляторной батарее добавлен второй аккумулятор, он расположен слева в моторном отсеке (только автомобили с левым рулем). Второй аккумулятор не предназначен для использования в качестве стартерной аккумуляторной батареи, он применяется для питания высокоточного потребителя, защищая стартерную батарею от разрядки и сохраняя тем самым ее способность запуска двигателя автомобиля.



S369\_149



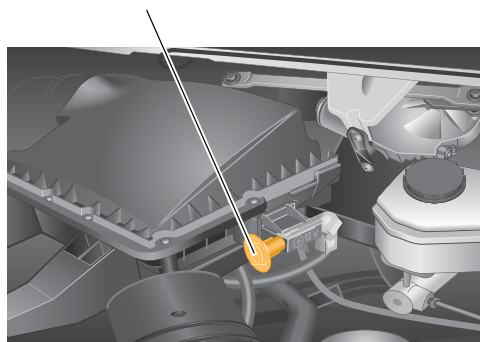
## Клеммы для подключения внешнего источника тока

На VW Crafter предусмотрены плюсовые и минусовые выводы для клеммы для подключения внешнего источника тока и зарядки автомобиля.

### Плюсовая клемма для подключения внешнего источника тока

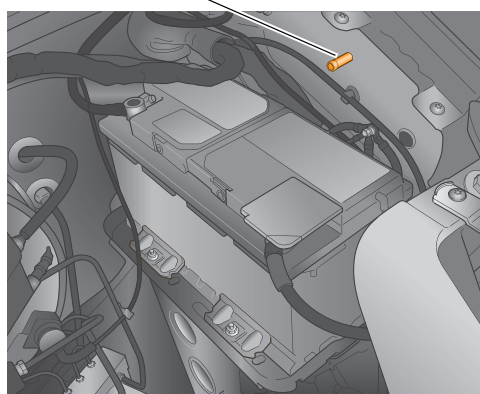
Чтобы подключить зарядное устройство аккумулятора или кабель для подключения внешнего источника тока, необходимо использовать клемму для плюсового кабеля, расположенную в моторном отсеке на левой стороне корпуса воздушного фильтра.

Плюсовая клемма для подключения внешнего источника тока



S369\_150

Минусовая клемма для подключения внешнего источника тока



S369\_151

### Минусовая клемма для подключения внешнего источника тока

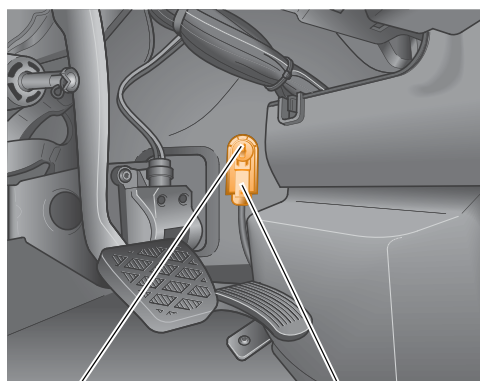
Чтобы подключить зарядное устройство аккумулятора или кабель для подключения внешнего источника тока, необходимо использовать клемму для минусового кабеля, расположенную в моторном отсеке на левом крыле.

## Основной минусовой вывод

Справа рядом с педалью газа расположен основной вывод минусового кабеля аккумулятора (дополнительная опция).

Потянув за красный язычок, можно рассоединить вывод АКБ и болт массы.

Таким образом можно отсоединить аккумулятор от бортовой сети в том случае, если необходимо выполнить ремонт.



S369\_152

основной минусовой вывод

язычок

